

蒙自佳得利石化经营有限公司

佳得利加油站

安全现状评价报告

终稿

江西赣安安全生产科学技术咨询服务中心

资质证书编号：APJ-（赣）-002

二〇二四年一月

蒙自佳得利石化经营有限公司

佳得利加油站

安全现状评价报告

终稿

评价机构名称：江西赣安安全生产科学技术咨询服务中心

资质证书编号：APJ-（赣）-002

法定代表人：应 宏

技术负责人：周红波

项目负责人：钱局东

评价机构联系电话：0871-65708806

（安全评价机构公章）

2024 年 01 月

蒙自佳得利石化经营有限公司佳得利加油站 安全现状评价报告技术服务承诺书

一、在本项目安全现状活动过程中，我单位严格遵守《安全生产法》及相关法律、法规和标准的要求。

二、在本项目安全现状活动过程中，我单位作为第三方，未受到任何组织和个人的干预和影响，依法独立开展工作，保证了技术服务活动的客观公正性。

三、我单位按照实事求是的原则，对本项目进行安全现状，确保出具的报告均真实有效，报告所提出的措施具有针对性、有效性和可行性。

四、我单位对本项目安全现状报告中结论性内容承担法律责任。

江西赣安安全生产科学技术咨询服务中心

2024年01月04日

规范安全生产中介行为的九条禁令

一、禁止从事安全生产和职业卫生服务的中介服务机构（以下统称中介机构）租借资质证书、非法挂靠、转包服务项目的行为；

二、禁止中介机构假借、冒用他人名义要求服务对象接受有偿服务，或者恶意低价竞争以及采取串标、围标等不正当竞争手段，扰乱技术服务市场秩序的行为；

三、禁止中介机构出具虚假或漏项、缺项技术报告的行为；

四、禁止中介机构出租、出借资格证书、在报告上冒用他人签名的行为；

五、禁止中介机构有应到而不到现场开展技术服务的行为；

六、禁止安全生产监管部门及其工作人员要求生产经营单位接受指定的中介机构开展技术服务的行为；

七、禁止安全生产监管部门及其工作人员没有法律依据组织由生产经营单位或机构支付费用的行政性评审的行为；

八、禁止安全生产监管部门及其工作人员干预市场定价，违规擅自出台技术服务收费标准的行为；

九、禁止安全生产监管部门及其工作人员参与、擅自干预中介机构从业活动，或者有获取不正当利益的行为。



安全评价机构 资质证书

(副本) (1-1)

统一社会信用代码: 913601007391635887

机构名称: 江西赣安安全生产科学技术咨询服务中心

办公地址: 江西省南昌市红谷滩新区世贸路 872 号金涛大厦 A
座 16 楼

法定代表人: 应宏

证书编号: APJ-(赣)-002

首次发证: 2020 年 03 月 05 日

有效期至: 2025 年 03 月 04 日

业务范围: 金属、非金属矿及其他矿采选业; 陆上油气管道运输业; 石油加工业, 化学原料、化学品及医药制造业; 烟花爆竹制造业; 金属冶炼。****

(发证机关盖章)

2022 年 09 月 26 日

评价人员

	姓名	证书编号	从业登记号	专业	签字
项目负责人	钱局东	S011053000110202001891	026369	电气工程	
项目组成员	钱局东	S011053000110202001891	026369	电气工程	
	吴映琴	1800000000301265	033760	安全工程	
	杜达衡	S011053000110203001735	041638	安全工程	
	谢寒梅	S011035000110192001584	027089	电气工程	
	黄香港	S011035000110191000617	024436	化学工程与工艺	
	罗沙浪	S011035000110193001260	036829	化工机械	
报告编制人	钱局东	S011053000110202001891	026369	电气工程	
	吴映琴	1800000000301265	033760	安全工程	
	杜达衡	S011053000110203001735	041638	安全工程	
报告审核人	戴 磷	1100000000200597	019915	给水排水工程	
过程控制负责人	檀廷斌	1600000000200717	029648	化学工程与工艺	
技术负责人	周红波	1700000000100121	020702	化工工艺	

前 言

蒙自佳得利石化经营有限公司佳得利加油站位于位于蒙自市锦华路南延长线，主要负责人为余美武，安全管理人员为陈嘉杰。该站《危险化学品经营许可证》（证号：云红危经许 Y00200），将于 2024 年 1 月 22 日到期，许可经营范围为：汽油、柴油；《成品油零售经营批准证书》上有汽油、柴油和煤油，经现场查证该加油站没有经营煤油，故该加油站主要经营油品为汽油、柴油。

根据企业提供材料：蒙自佳得利石化经营有限公司佳得利加油站设置 4 个 S/F 双层卧式油罐，其中 30m³ 0#柴油罐 1 个，30m³ 汽油罐 3 个（92#汽油罐 2 个，95#汽油罐 1 个），总罐容为 120m³。柴油罐容积折半计算，油罐总容积为 105m³，根据《汽车加油加气加氢站技术标准》（GB50156-2021）表 3.0.9，该加油站为二级站。

根据《中华人民共和国安全生产法》（中华人民共和国主席令第 88 号）、《危险化学品安全管理条例》（国务院令第 591 号，645 号修订）、《危险化学品经营许可证管理办法》（国家安全生产监督管理总局令第 55 号，2012 年 9 月 1 日施行，国家安全生产监督管理总局令第 79 号修改）等法律法规的相关要求，该加油站办理《危险化学品经营许可证》延期需进行安全评价。为此，蒙自佳得利石化经营有限公司佳得利加油站委托江西赣安安全生产科学技术咨询服务中心对其进行安全现状评价。

按照《危险化学品经营单位安全评价导则(试行)》(安监管管二字[2003]38 号)中关于“安全评价的前提条件”的规定，该公司出示了下述证件：

- 1、营业执照正（副）本原件
- 2、经营场所产权证明材料原件
- 3、成品油零售经营批准证正（副）原件
- 4、危险化学品经营许可证正（副）原件

该公司持有的证件，满足安全评价的前提条件。在对上述资料核实的基础上，我公司与蒙自佳得利石化经营有限公司佳得利加油站签订了安全评价合同。

签订安全评价合同后，我公司立即成立了评价小组，在对该站相关资料充分了解和分析的基础上，对蒙自佳得利石化经营有限公司佳得利加油站的地理位置、气象条件、周边情况及社会状况等进行了实地调查和初步分析，提出加油站存在的问题及整改意见，收集编制本评价报告所需的技术资料，依据《安全评价通则》（AQ8001-2007）等国家和行业现行的有关安全生产法律、法规、标准和规范，辨识与分析危险有害因素，划分评价单元，选择评价方法，进行定性、定量评价，提出安全对策措施建议，做出评价结论。

在经营单位的通力合作下，对该加油站进行了评价并编写完成了《蒙自佳得利石化经营有限公司佳得利加油站安全现状评价报告》。

在安全评价过程中得到了蒙自佳得利石化经营有限公司佳得利加油站的大力支持与配合，在此表示感谢！

目 录

第 1 章 编制说明	1
1.1 评价目的	1
1.2 评价依据	1
1.2.1 法律	1
1.2.2 行政法规	2
1.2.3 部门规章	3
1.2.4 地方法规及规范性文件	5
1.2.5 标准、规范及规程	5
1.2.6 评价项目的相关技术文件、资料	7
1.3 评价原则	7
1.4 评价范围	8
1.5 评价程序	8
1.6 评价基准日	9
1.7 评价报告使用权声明	9
第 2 章 加油站概况	10
2.1 加油站基本概况	10
2.1.1 基本情况	10
2.1.2 取证以来经营情况	11
2.2 加油站所在地气候条件及地质条件	12
2.3 加油站站址及周边情况	14
2.3.1 地理位置	14
2.3.2 周边环境情况	15
2.4 加油站总平面布置	19
2.5 加油站工艺及设备	23
2.5.1 工艺概述	23
2.5.2 主要设备	24
2.6 公用工程及辅助设施	25
2.6.1 供配电	25
2.6.2 给排水	25

2.7 防爆区域的划分	26
2.8 安全设施	28
2.9 安全管理	30
2.9.1 安全管理机构	30
2.9.2 安全生产责任制	31
2.9.3 安全管理制度	32
2.9.4 操作规程	32
2.9.5 安全标准化建设情况	33
2.9.6 双重预防机制建设情况	33
2.9.7 安全投入情况	33
2.9.8 从业人员保险	34
2.10 事故应急与救援	34
2.10.1 事故应急救援预案	34
2.10.2 事故应急救援组织	35
2.10.3 器材配备	35
2.10.4 演练情况	35
2.11 加油站取证以来总体运行状况	35
2.11.1 安全管理体系的运行情况	35
2.11.2 设备、设施安全管理及运行情况	35
2.11.3 安全生产事故及隐患治理情况	35
2.11.4 项目的变化情况	36
2.11.5 周边环境的变化情况	36
2.12 现场照片	37
第3章 危险有害因素分析及重大危险源辨识	41
3.1 危险、有害因素产生的原因	41
3.1.1 设备故障与运行失控	41
3.1.2 人员失误	41
3.1.3 环境不良	41
3.1.4 管理缺陷	42
3.2 项目主要危险有害物质及其特性分析	42
3.2.1 汽油的理化特性分析	42

3.2.2 柴油的理化特性分析	44
3.3 加油站运行过程中危险、有害因素分析	46
3.3.1 卸油作业危险、有害因素分析	46
3.3.2 油品储存过程危险、有害因素分析	48
3.3.3 加油作业危险、有害因素分析	52
3.3.4 装置危险、有害因素分析	54
3.3.5 加油站排水设施有害因素分析	57
3.3.6 检修作业危险、有害因素分析	57
3.3.7 洗车区危险、有害因素分析	60
3.3.8 周边环境与加油站互相影响分析	60
3.3.9 自然条件影响因素分析	61
3.4 危险、有害因素的辨识结果	61
3.5 重大危险源辨识	63
3.5.1 辨识依据	63
3.5.2 辨识过程	64
3.6 剧毒化学品、易制毒化学品、易制爆化学品、国家监控化学品辨识	64
3.7 重点监管的危险化学品辨识	65
3.8 重大生产安全事故隐患判定	65
3.9 本章小结	66
第 4 章 评价单元的划分、评价方法的选用	67
4.1 评价单元划分	67
4.1.1 评价单元划分原则	67
4.1.2 评价单元划分方法	67
4.1.3 评价单元的划分	68
4.2 评价方法选择理由	68
4.3 评价方法简介	69
4.3.1 评价方法的选择	69
4.3.2 评价方法介绍	70
4.4 各评价单元采用的评价方法	71
第 5 章 各评价单元定性检查评价	72
5.1 站址及周边环境单元分析评价	72

5.1.1 站址及周边环境安全检查表	72
5.1.2 站址及周边环境分析评价	73
5.2 总平面布置单元	73
5.2.1 总平面布置单元安全检查表	73
5.2.2 总图布置单元分析评价	75
5.3 加油工艺及设施单元	75
5.3.1 加油工艺及设施安全检查表	75
5.3.2 加油工艺及设施单元分析评价	82
5.4 安全设备设施单元	83
5.4.1 安全设施安全检查表	83
5.4.2 安全设备设施单元分析评价	85
5.5 公用工程单元	86
5.5.1 公用工程安全检查表	86
5.5.2 公用工程单元分析评价	89
5.6 安全管理单元	90
5.6.1 安全管理安全检查表	90
5.6.2 分析评价	94
5.6.3 安全管理建议	95
第 6 章 定量分析评价	96
6.1 评价内容和评价方法	96
6.1.1 评价内容	96
6.1.2 评价方法	96
6.2 加油站事故树分析 (FTA) 评价	96
6.2.1 事故树分析	96
6.2.2 评价过程	96
6.3 事故后果模拟分析评价	101
6.3.1 计算前提描述	101
6.3.2 地下油罐爆炸能量计算	102
6.3.3 莱克霍夫计算公式	102
6.3.4 爆炸冲击波对人员伤害和建筑物破坏范围确定	103
第 7 章 存在问题、整改情况及安全建议	104

7.1 存在问题	104
7.2 整改情况	104
第 8 章 安全对策措施及建议	105
8.1 针对加油站主要危险有害因素提出的安全对策措施	105
8.1.1 防火、防爆安全对策措施	105
8.1.2 油品泄漏安全对策措施	107
8.1.3 防中毒和窒息安全对策措施	108
8.1.4 电气系统安全对策措施	108
8.1.5 装置安全对策措施	109
8.1.6 防雷、防静电安全对策措施	109
8.1.7 防高空坠落安全对策措施	110
8.1.8 防机械伤害安全对策措施	111
8.1.9 受限空间作业安全对策措施	111
8.1.10 动火作业安全对策措施	112
8.1.11 安全标志安全对策措施	112
8.1.12 劳动防护用品	113
8.1.13 安全管理对策措施	113
8.2 建议	115
第 9 章 评价结论	116
9.1 项目存在主要危险、有害因素	116
9.2 各单元的评价结论	116
9.3 应重点防范的危险、有害因素	117
9.4 应重视的安全对策措施	117
9.5 安全对策措施的控制效果	118
9.6 评价结论	118
附件目录	119

第 1 章 编制说明

1.1 评价目的

- 1.为促进加油站的安全管理，规范加油站成品油经营活动，保障人民群众生命、财产安全；
- 2.查找、分析和评价成品油经营企业存在的危险、有害因素及危险、危害程度，提出合理可行的安全对策措施，指导危险源监控和事故预防；
- 3.对经营用设备、设施、安全管理机构和安全管理制度的运行状况等进行评价，作为成品油经营企业持续改进、提高服务质量、保证安全经营的依据；
- 4.为实现该加油站安全运行及日常安全管理提供依据，为应急管理部门实行安全监察提供依据；
- 5.为蒙自佳得利石化经营有限公司佳得利加油站申请《危险化学品经营许可证》的延期换证工作提供依据。

1.2 评价依据

1.2.1 法律

1. 《中华人民共和国安全生产法》（中华人民共和国主席令第 88 号，根据 2021 年 6 月 10 日中华人民共和国第十三届全国人民代表大会常务委员会第二十九次会议于通过《全国人民代表大会常务委员会关于修改〈中华人民共和国安全生产法〉的决定》，自 2021 年 09 月 01 日起施行）
2. 《中华人民共和国消防法》（中华人民共和国主席令第 81 号，据 2021 年 4 月 29 日第十三届全国人民代表大会常务委员会第二十八次会议《关于修改〈中华人民共和国道路交通安全法〉等八部法律的决定》修正，自 2021 年 04 月 29 日实施）

3. 《中华人民共和国刑法》（中华人民共和国主席令第 66 号，根据 2020 年 12 月 26 日第十三届全国人民代表大会常务委员会第二十四次会议通过的《中华人民共和国刑法修正案（十一）》修正，自 2021 年 03 月 01 日实施）

4. 《中华人民共和国劳动法》（中华人民共和国主席令第 24 号，根据 2018 年 12 月 29 日第十三届全国人民代表大会常务委员会第七次会议《关于修改〈中华人民共和国劳动法〉等七部法律的决定》第二次修正，自 2018 年 12 月 29 日实施）

5. 《中华人民共和国职业病防治法》（中华人民共和国主席令第 24 号，根据 2018 年 12 月 29 日第十三届全国人民代表大会常务委员会第七次会议《关于修改〈中华人民共和国劳动法〉等七部法律的决定》第四次修正，自 2018 年 12 月 29 日实施）

6. 《中华人民共和国劳动合同法》（中华人民共和国主席令第 73 号，2007 年 6 月 29 日第十届全国人民代表大会常务委员会第二十八次会议通过；根据 2012 年 12 月 28 日第十一届全国人民代表大会常务委员会第三十次会议《关于修改〈中华人民共和国劳动合同法〉的决定》修正；自 2013 年 7 月 1 日起施行）

7. 《中华人民共和国突发事件应对法》（中华人民共和国主席令第 69 号，2007 年 8 月 30 日第十届全国人民代表大会常务委员会第二十九次会议通过，自 2007 年 11 月 1 日起施行）

8. 《中华人民共和国反恐怖主义法》（中华人民共和国主席令第 36 号，根据 2018 年 4 月 27 日第十三届全国人民代表大会常务委员会第二次会议《关于修改〈中华人民共和国国境卫生检疫法〉等六部法律的决定》修正）

1.2.2 行政法规

1. 《危险化学品安全管理条例》（中华人民共和国国务院令第 645 号，根据 2013 年 12 月 7 日国务院令第 645 号发布的《国务院关于修改部分行政法

规的决定》第二次修订，自 2013 年 12 月 7 日发布）

2. 《工伤保险条例》（中华人民共和国国务院令第 586 号，自 2011 年 1 月 1 日起施行）

3. 《生产安全事故应急条例》（中华人民共和国国务院令第 708 号公布，自 2019 年 4 月 1 日起施行）

4. 《生产安全事故报告和调查处理条例》（中华人民共和国国务院令第 493 号，自 2007 年 6 月 1 日起施行）

5. 《中华人民共和国监控化学品管理条例》（中华人民共和国国务院令第 190 号，2011 年 1 月 8 日中华人民共和国国务院令第 588 号修订）

1.2.3 部门规章

1. 《危险化学品经营许可证管理办法》（国家安全生产监督管理总局令第 55 号，2012 年 9 月 1 日施行，国家安全生产监督管理总局令第 79 号修改）

2. 《生产安全事故应急预案管理办法》（国家安全生产监督管理总局令第 17 号公布，根据 2019 年 7 月 11 日应急管理部令第 2 号《应急管理部关于修改〈生产安全事故应急预案管理办法〉的决定》修正）

3. 《生产经营单位安全培训规定》（国家安全生产监督管理总局第 3 号令公布，国家安全生产监督管理总局第 80 号令修改）

4. 《危险化学品目录》（2015 版）（国家安全生产监督管理总局等 10 部门公告 2015 年第 5 号发布，2022 年 10 月 13 日应急管理部等 10 部门公告 2022 年第 8 号修改，2023 年 1 月 1 日起施行）

5. 《危险化学品经营单位安全评价导则（试行）》（安监管管二字[2003]38 号）

6. 《国家安全监管总局关于公布首批重点监管的危险化学品目录的通知》（安监总管三〔2011〕95 号）

7. 《国家安全监管总局办公厅关于印发首批重点监管的危险化学品安全

措施和应急处置原则的通知》（安监总厅管三〔2011〕142号）

8.《国家安全监管总局关于公布第二批重点监管危险化学品目录的通知》（安监总管三〔2013〕12号）

9.《易制爆危险化学品目录》（2017年版）（中华人民共和国公安部）

10.《特别管控危险化学品目录（第一版）》（应急管理部、工业和信息化部、公安部及交通运输部2020年第1号公告）

11.《消防监督检查规定》（中华人民共和国公安部令第107号，中华人民共和国公安部令第120号修改）

12.财政部 应急部关于印发《企业安全生产费用提取和使用管理办法》的通知（财资〔2022〕136号）

13.应急管理部关于印发《企业安全生产标准化建设定级办法》的通知（应急〔2021〕83号）

14.《国家安全监管总局办公厅关于印发用人单位劳动防护用品管理规范的通知》（安监总厅安健〔2018〕3号）

15.《安全生产责任制保险实施办法》（安监总办〔2017〕140号）

16.《消防安全责任制实施办法》（国办发〔2017〕87号）

17.《防雷减灾管理办法》（中国气象局第24号令）

18.《国家安全监管总局关于印发<化工和危险化学品生产经营单位重大生产安全事故隐患判定标准（试行）>和<烟花爆竹生产经营单位重大生产安全事故隐患判定标准（试行）>的通知》（安监总管三〔2017〕第121号）

19.《国家安全监管总局办公厅关于进一步加强加油站安全生产工作的通知》（安监总厅管三〔2016〕8号）

20.应急管理部办公厅关于印发《危险化学品企业生产安全事故应急准备指南》的通知（应急厅〔2019〕62号，2019年12月26日）

1.2.4 地方法规及规范性文件

- 1.《云南省安全生产条例》（云南省第十二届人大常委会公告第 63 号，2018 年 1 月 1 日起施行）
- 2.《云南省安全生产委员会关于进一步落实企业全员安全生产责任制的指导意见》（云安〔2017〕10 号）
- 3.《云南省人民政府贯彻落实国务院关于进一步加强企业安全生产工作通知的实施意见》（云政发[2010]157 号，2010 年 10 月 25 日）
- 4.《云南省人民政府办公厅关于进一步加强危险化学品企业安全生产工作的实施意见》（云政办发[2011]112 号，2011 年 6 月 25 日）
- 5.《云南省安全生产监督管理局关于危险化学品经营行政许可有关事项的通知》（云安监管〔2013〕13 号）
- 6.《云南省应急管理厅关于印发云南省企业安全生产标准化建设定级实施办法的通知》（云应急〔2023〕6 号，2023 年 1 月 20 日）
- 7.《云南省生产安全事故应急办法》（省政府令第 227 号，2024 年 2 月 1 日）

1.2.5 标准、规范及规程

- 1.《汽车加油加气加氢站技术标准》（GB50156-2021）
- 2.《建筑设计防火规范（2018 年版）》（GB50016-2014）
- 3.《建筑物防雷设计规范》（GB50057-2010）
- 4.《建筑抗震设计规范》（GB50011-2010，2016 版）
- 5.《建筑灭火器配置设计规范》（GB50140-2005）
- 6.《中国地震动参数区划图》（GB 18306-2015）
- 7.《爆炸危险环境电力装置设计规范》（GB50058-2014）
- 8.《危险化学品仓库储存通则》（GB15603-2022）
- 9.《化学品危险性评价通则》（GB/T22225-2008）

10. 《危险化学品重大危险源辨识》（GB18218-2018）
11. 《防止静电事故通用导则》（GB12158-2006）
12. 《消防安全标志设置要求》（GB15630-1995）
13. 《安全标志及其使用导则》（GB2894-2008）
14. 《危险货物品名表》（GB12268-2012）
15. 《危险化学品经营企业安全技术基本要求》（GB18265-2019）
16. 《易燃易爆性商品储存养护技术条件》（GB17914-2013）
17. 《企业职工伤亡事故分类》（GB6441-1986）
18. 《生产过程危险和有害因素分类与代码》（GB/T13861-2022）
19. 《液体石油产品静电安全规程》（GB13348-2009）
20. 《供配电系统设计规范》（GB50052-2009）
21. 《低压配电设计规范》（GB50054-2011）
22. 《生产经营单位生产安全事故应急预案编制导则》（GB/T 29639-2020）
23. 《个体防护装备配备规范 第2部分：石油、化工、天然气》（GB 39800.2-2020）
24. 《爆炸危险场所防爆安全导则》（GB/T 29304-2012）
25. 《危险化学品单位应急救援物资配备要求》（GB 30077-2013）
26. 《油气回收系统防爆技术要求》（GB/T34661-2017）
27. 《燃油加油站防爆安全技术 第1部分：燃油加油机防爆安全技术要求》（GB/T 22380.1-2017）
28. 《输送流体用无缝钢管》（GB/T 8163-2018）
29. 《车用汽油》（GB 17930-2016）
30. 《车用柴油》（GB 19147-2016）
31. 《安全评价通则》（AQ8001-2007）

32. 《加油加气站视频安防监控系统技术要求》（AQ/T3050-2013）
33. 《危险场所电气防爆安全规范》（AQ3009-2007）
34. 《生产安全事故应急演练基本规范》（AQ/T9007-2019）
35. 《生产经营单位生产安全事故应急预案评估指南》（AQ/T9011-2019）
36. 《石油化工静电接地设计规范》（SH/T3097-2017）
37. 《危险化学品从业单位安全标准化通用规范》（AQ3013-2008）
38. 《化学品作业场所安全警示标志规范》（AQ 3047-2013）
39. 《危险化学品事故应急救援指挥导则》（AQ/T3052-2015）
40. 《生产安全事故应急救援演练评估规范》（AQ/T9009-2015）
41. 《成品油零售企业管理技术规范》（SB/T 10390-2004）
42. 《加油站作业安全规范》（AQ 3010-2022）
43. 《石油石化系统治安反恐防范要求 第 3 部分：成品油和天然气销售企业》（GA1551.3-2019）
44. 《汽车加油加气站消防安全管理》（XF/T 3004-2020）
45. 《消防设施通用规范》（GB55036-2022）
46. 《双层罐渗漏检测系统 第 1 部分：通则》（GB/T 30040.1-2013）

1.2.6 评价项目的相关技术文件、资料

- 1.蒙自佳得利石化经营有限公司佳得利加油站与江西赣安安全生产科学技术咨询服务中心签订的安全评价合同及委托书；
- 2.蒙自佳得利石化经营有限公司佳得利加油站提供的相关文件、技术资料；
- 3.其他相关资料。

1.3 评价原则

本次评价按国家现行有关法律、法规和标准的要求进行评价，同时遵循下列原则：

1.执行国家、地方与行业现行有关方面的法律、法规和标准，保证评价的科学性、公正性与客观性；

2.可靠、合理的评价方法，确保评价质量。

1.4 评价范围

评价对象：蒙自佳得利石化经营有限公司佳得利加油站（级别：二级站）。

评价范围：加油站的总平面布置、周边环境、加油工艺及设施、安全设备及设施、公用工程及加油站安全管理。

该加油站的站外油品运输、租赁的停车场及附属建筑设施、职业卫生评价、环境影响评价不在本次评价范围内，但在报告中会有所提及。

1.5 评价程序

本次评价为加油站的安全现状评价，评价工作程序如图 1-1 所示，评价工作分为以下三个阶段：

第一阶段为准备阶段：收集有关资料，进行初步的工程分析和危险、有害因素识别，选择评价方法；

第二阶段为实施评价阶段：对工程安全情况进行现场调查，运用合适的评价方法进行定性定量分析，提出劳动安全卫生对策措施；

第三阶段为报告的编制阶段：汇总第一、第二阶段所得到的各种资料、数据，综合分析，提出评价结论与建议，完成安全现状评价报告的编制。



图 1-1 安全评价程序图

1.6 评价基准日

2023 年 12 月 21 日。

1.7 评价报告使用权声明

本评价报告是受蒙自佳得利石化经营有限公司佳得利加油站委托而编制的，专属委托方使用。除按规定上报各级应急管理部门外，江西赣安安全生产科学技术咨询服务中心不会将本评价报告内容向其它任何单位和个人提供，也不会将本评价报告的全部或部份内容，在媒体上或以其它形式公开发表（应急管理部要求在其网站上公开内容除外）。

第 2 章 加油站概况

2.1 加油站基本概况

2.1.1 基本情况

1. 营业执照

统一社会信用代码：91532522MA6N25G21L

企业名称：蒙自佳得利石化经营有限公司佳得利加油站

类 型：有限责任公司分公司（自然人投资或控股）

注册地址：红河州蒙自市锦华路南延长线

成立日期：2018 年 3 月 29 日

营业期限：2018 年 3 月 29 日至无固定期限

经营范围：许可项目：烟草制品零售；成品油零售。（依法须经批准的项目，经相关部门批准后方可开展经营活动，具体经营项目以相关部门批准文件或许可证件为准）一般项目：特种设备销售；机械设备销售；润滑油销售；日用百货销售；食品销售（仅销售预包装食品）；洗车服务。（除依法须经批准的项目外，凭营业执照依法自主开展经营活动）

登记机关：蒙自市市场监督管理局

2. 危险化学品经营许可证

证书编号：云红危经许 Y00200 号

企业名称：蒙自佳得利石化经营有限公司佳得利加油站

经营单位住所：红河州蒙自市锦华路南延长线

经营单位负责人：余美武

许可范围：汽油、柴油

经营方式：零售

有效期限：2021 年 1 月 23 日至 2024 年 1 月 22 日

发证机关：红河哈尼族彝族自治州应急管理局

3.成品油零售许可证

证书编号：红河油零售证书第 377 号

企业名称：蒙自佳得利石化经营有限公司佳得利加油站

地址：蒙自市锦华路南延长线 200 米处

法定代表人：余美武

批准业务：汽油、柴油、煤油

有效期：2023 年 7 月 1 日至 2028 年 6 月 30 日

经过现场核实，该加油站目前经营 0#柴油、92#汽油、95#汽油三种油品，未经营煤油。企业在建站初期，设计经营 98#汽油，但由于当地市场原因，实际未经营 98#汽油，2017 年安全竣工验收时，已将原设计的 98#汽油储罐改为 92#汽油储罐，油罐储存的油品同属于汽油，加油站级别未发生变化，自 2017 年取得危险化学品经营许可证至今，均未经营 98#汽油。

加油站供货商为中石油、中石化。加油站经营各类油品由蒙自佳得利石化经营有限公司佳得利加油站委托具有危险化学品运输资质的油罐车辆进行专门运输，加油站不进行单独运输。

本次安全评价为蒙自佳得利石化经营有限公司佳得利加油站危险化学品经营许可证即将到期，为该加油站危险化学品经营许可证延期换证提供依据。

2.1.2 取证以来经营情况

蒙自佳得利石化经营有限公司佳得利加油站于 2021 年 2 月 28 日取得危险化学品经营许可证（证书编号：云红危经许 Y00200 号），有效期至 2024 年 1 月 22 日。

从上一次取得危险化学品经营许可证（2021 年 2 月）到现今为止，该加油站的经营场所不变、经营方式不变、经营单位不变。结合上期《安全现状评价》描述内容及现场察看，佳得利加油站自取证以来的经营情况如下：

表 2-1 加油站取证以来的情况

	2021 年取证时	目前	备注
占地面积	2219 m ²	2219 m ²	不动产权证
经营规模	设有 4 个储油罐 柴油罐：30m ³ 汽油罐：30m ³ +30m ³ +30m ³ 加油站油品总容积为 120m ³ 将柴油罐储量折半后计算总储量为 105m ³ 为二级加油站	设有 4 个储油罐 柴油罐：30m ³ 汽油罐：30m ³ +30m ³ +30m ³ 加油站油品总容积为 120m ³ 将柴油罐储量折半后计算总储量为 105m ³ 为二级加油站	储罐罐容未发生变化
经营油品品种	0#柴油、92#汽油、95#汽油	0#柴油、92#汽油、95#汽油	建站初期设计经营油品中包含 98#汽油，实际建成后，自取得危险化学品经营许可证至今未经营过 98#汽油，与上次取证时一致，经营油品未发生变化
油罐敷设方式	埋地卧式	埋地卧式	油罐敷设方式不变
防渗措施	SF 双层储罐	SF 双层储罐	未发生变化
税控加油机	2 台四枪加油机 2 台双枪加油机	2 台四枪加油机 2 台双枪加油机	根据企业提供资料，2017 年安全竣工验收时，已按 2 台四枪加油机、2 台双枪加油机进行验收合格，于 2022 年更换了新型号设备，加油枪数量及位置未发生变化。
加油工艺	加油站汽油加油工艺采用潜油泵式加油工艺，柴油加油工艺采用潜油泵加油工艺，油罐区卸油方式采用密闭卸油。	加油站汽油加油工艺采用潜油泵式加油工艺，柴油加油工艺采用潜油泵加油工艺，油罐区卸油方式采用密闭卸油。	未发生变化
油气回收系统	设汽油卸油及加油油气回收系统	设汽油卸油及加油油气回收系统	未发生变化
站房	两层砖混结构	两层砖混结构	未发生变化
辅助服务区	厨房、卫生间	厨房、卫生间	未发生变化
配电装置	配电装置、应急发电装置（柴油发电机）未发生变化		
从业人员	站长、安全员未发生变化，在职站长、安全员均持证上岗		

注：1.上次取证以来，该加油站对安全规章制度、安全生产责任制、应急预案及安全操作规程等进行了修改、完善。
2.取证以来，对各级部门提出的不足之处进行了整改。
3.根据业主介绍，该加油站自取证以来，严格遵守国家相关安全法规，经营正常，未发生过生产安全事故。

2.2 加油站所在地气候条件及地质条件

1.气候条件

蒙自市地处珠江与红河分水岭两侧，海拔最高处 2567.8m、最低处 146m，市区海拔 1307m，北回归线横贯县境，气候属亚热带高原季风气候类型，年均气温 18.6℃，年均降雨 815.8mm，全年无霜期 337 天，年均日照 2234h，多年平均雷暴日 67 天。

2.地质条件

根据云南地震工程勘察设计研究院出具的《蒙自佳得利加油站建（构）筑物场地岩土工程勘察报告》，该加油站所在场地地质条件如下：

（1）蒙自佳得利加油站建（构）筑场地位于蒙自盆地南东部，锦华路南延长线东侧，距小新寨水库约 250m，所属区域行政区划为蒙自市，所处地貌为蒙自断陷盆地地貌。场地内及其附近无滑坡、崩塌、泥石流等地质灾害，勘察深度范围内无暗滨、暗塘等不良地质现象，也无活动断裂通过。不良地质作用主要表现为场地内广泛分布的膨胀性岩土，膨胀土对地基稳定性有不利影响，但通过选用合理的基础型式或采取一定的工程处治措施后，可减轻或消除其对地基稳定性的不利影响，在消除这些不良地质作用对场地稳定构成的威胁后，拟建场地基本稳定，基本适宜建设。

（2）场地处于对建筑抗震一般地段。场地土类型为中硬场地土，场地类别为 II 类建筑场地。

（3）勘察期间，地下水水位埋深 4.50-5.00m，地下水渗透系数平均值 $K=0.31\text{m/d}$ ，影响半径平均值 $R=8.7\text{m}$ ，地下水对砼结构具弱腐蚀性，对砼结构中钢筋具微腐蚀性，腐蚀介质为 HCO ，场地土对砼结构及砼结构中的钢筋具微腐蚀性，对外露钢结构具微腐蚀性。

（4）蒙自城区抗震设防烈度为 VII 度，设计基本地震动峰值加速度为 0.10g ，地震动加速度反应谱特征周期为 0.45s 。

(5) ①层素填土不可作天然地基基础持力层；②层粘土不宜作建构筑物地基基础持力层；③层全~强风化泥灰岩可作地基基础持力层；④层中等风化泥灰岩可作地基基础持力层。

根据对当地区域地质资料的查看及评价组现场踏勘，该加油站场地稳定，周边场地无明显地质灾害现象；未发现滑坡、断层、泥石流、地基下陷等不良地质情况。

根据《建筑抗震设计规范》（GB50011-2010）（2016年局部修订）附录A，蒙自市抗震设防烈度为7度，分组为第三组；根据《中国地震动参数区划图》（GB18306-2015）中表C25的划分，蒙自市的峰值加速度值为0.10g，反应谱特征周期为0.45s，建筑物设计按7度设防。

2.3 加油站站址及周边情况

2.3.1 地理位置

蒙自佳得利石化经营有限公司佳得利加油站位于红河州蒙自市锦华路南延长线，小新寨水库以东方向，属于蒙自城郊，锦华路南延长线从加油站西面经过，交通十分便利。

加油站站址的地理位置见图2-1所示。



图 2-1 项目所在地地理位置图

2.3.2 周边环境情况

蒙自佳得利石化经营有限公司佳得利加油站位于红河州蒙自市锦华路南延长线，加油站南面、北面为空地，东北面围墙外为物流园区，东面为公司租赁场地主要用于停车场、全自动洗车机（不涉及机动车维修等动火作业场所）以及租赁的建筑物用于加油站员工宿舍和厨房，在停车场的北侧设置有几间加油站租用的单层库房（丙类），西侧及西北侧为锦华路南延长线，西北侧约 85m（罩棚边缘之间）处为佳得利加油站副站（二级站），西南面公路对面为民房（三类保护物），与加油站内最近的柴油设备距离约为 36m。加油站站址属于蒙自城郊，锦华路南延长线从加油站西面经过，远离商业中心、公园、学校、医院等公共设施，远离水源保护区。站址周围 500m 范围内无重点生态保护区，亦无可保护的文物、古建筑、地质遗迹，无受国家级和省级重点保护的珍稀和濒危物种，无国家重要设施如军事禁区、军事管理区。

加油站 50m 内无生态保护区、水源保护地和森林保护区，无军事禁区，军事管理区，无车站、码头、铁路、水路交通干线、地铁等交通设施，无重要的公共建筑物和一类、二类保护建筑物和甲、乙类危险化学品生产厂房和库房等。

周边环境卫星影像图详见图 2-2。



图 2-2 加油站周边环境示意图

加油站已设置汽油卸油油气回收系统和加油油气回收系统，加油站汽油设备与站外建（构）筑物的安全距离详见下表 2-2：

表 2-2 加油站（二级站）汽油设施与站外建（构）筑物的间距一览表

站外建（构）筑物		站内汽油工艺设备（二级站）						备注
		埋地油罐		加油机		通气管管口		
		标准值	实际值	标准值	实际值	标准值	实际值	
重要公共建筑物		35	-	35	-	35	-	500m 范围内无
明火地点或散发火花地点		17.5	-	12.5	-	12.5	-	100m 范围内无
民用建筑物保护类别	一类保护物	14	-	11	-	11	-	50m 范围内无
	二类保护物	11	-	8.5	-	8.5	-	50m 范围内无
	三类保护物	8.5	56.2	7	57	7	63	加油站东侧租赁的生活区
		8.5	40	7	48	7	40	加油站西侧路对面民房
甲、乙类物品生产厂房、库房和甲、乙类液体储罐		15.5	-	12.5	-	12.5	-	无
丙、丁、戊类物品生产厂房、库房和丙类液体储罐以及单罐容积不大于 50m ³ 的埋地甲乙类液体储罐		11	43.2	10.5	37.5	10.5	45	西北面站内用 10kV 杆式油浸变压器
		11	27.2	10.5	17.8	10.5	34.3	东北侧租用的仓库（丙类）
室外变配电站		15.5	-	12.5	-	12.5	-	无
铁路、地上城市轨道交通线路		15.5	-	15.5	-	15.5	-	无
城市快速路、主干路和高速公路、一级公路、二级公路		5.5	15.5	5	12.7	5	12.7	西侧锦华路南延长线（蒙蛮公路）
城市次干路、支路和三级公路、四级公路		5	-	5	-	5	-	无
架空通信线路		5	-	5	-	5	-	无
架空电力线路	无绝缘层	1.0H, 且 ≥6.5m	-	37	-	6.5	-	无
	有绝缘层	0.75H, 且 ≥5m	-	5	-	5	-	无

注：1. 站内汽油工艺设备是指设置有卸油和加油油气回收系统的工艺设备。

2. 室外变、配电站指电力系统电压为 35kV~500kV，且每台变压器容量在 10MV·A 以上的室外变配电站，以及工业企业的变压器总油量大于 5t 的室外降压变电站。其他规格的室外变配电站或变压器应按丙类物品生产厂房确定。

3. 与重要公共建筑物的主要出入口（包括铁路、地铁和二级及以上公路的隧道出入口）的安全间距尚不应小于 50m。

4. 一、二级耐火等级民用建筑物面向加油站一侧的墙为无门窗洞口的实体墙时，油罐、加油机和通气管管口与该民用建筑物的距离，不应低于本表规定的安全间距的 70%，且不应小于 6m。

5. H 为架空通信线和架空电力线路的杆高或塔高。

6. 表中“-”表示该项不涉及。

柴油设备与站外建（构）筑物的安全距离详见下表 2-3：

表 2-3 加油站（二级站）柴油设备与站外建、构筑物的间距一览表

站外建（构）筑物		站内柴油工艺设备（二级加油站）						备注
		埋地油罐		加油机		通气管管口		
		标准值	实际值	标准值	实际值	标准值	实际值	
重要公共建筑物		25	-	25	-	25	-	500m 范围内无
明火地点或散发火花地点		12.5	-	10	-	10	-	100m 范围内无
民用建筑物保护类别	一类保护物	6	-	6	-	6	-	50m 范围内无
	二类保护物	6	-	6	-	6	-	50m 范围内无
	三类保护物	6	62	6	65	6	63	加油站东侧租赁的生活区
6		41	6	41	6	40	加油站西侧路对面民房	
甲、乙类物品生产厂房、库房和甲、乙类液体储罐		11	-	9	-	9	-	无
丙、丁、戊类物品生产厂房、库房和丙类液体储罐以及单罐容积不大于 50m ³ 的埋地甲、乙类液体储罐		9	37.9	9	34.1	9	45.5	西北面站内用 10kV 杆式油浸变压器
		9	25.3	9	24.7	9	34.6	东北侧租用的仓库（丙类）
室外变配电站		12.5	-	12.5	-	12.5	-	无
铁路、地上城市轨道交通线路		15	-	15	-	15	-	无
城市快速路、主干路和高速公路、一级公路、二级公路		3	10	3	10	3	11	西侧锦华路南延长线（蒙蛮公路）
城市次干路、支路和三级公路、四级公路		3	-	3	-	3	-	无
架空通信线路		5	-	5	-	5	-	无
架空电力线路	无绝缘层	0.75H, 且 ≥6.5m	-	6.5	-	6.5	-	无
	有绝缘层	0.5H, 且 ≥5m	-	5	-	5	-	无

注：1.室外变、配电站指电力系统电压为 35kV~500kV,且每台变压器容量在 10MV·A 以上的室外变配电站，以及工业企业的变压器总油量大于 5t 的室外降压变电站。其他规格的室外变配电站或变压器应按丙类物品生产厂房确定。

2.与重要公共建筑物的主要出入口（包括铁路、地铁和二级及以上公路的隧道出入口）的安全间距尚不应小于 50m。

3.一、二级耐火等级民用建筑物面向加油站一侧的墙为无门窗洞口的实体墙时，油罐、加油机和通气管管口与该民用建筑物的距离，不应低于本表规定的安全间距的 70%，且不应小于 6m。

4.H 为架空通信线和架空电力线路的杆高或塔高。

5.表中“-”表示该项不涉及。

根据上表可知，该加油站汽、柴油设备与站外建筑物的距离满足《汽车加油加气加氢站技术标准》（GB50156-2021）的要求。

2.4 加油站总平面布置

加油站整个平面分为 3 个区——加油区（包含油罐区）、卸油区、辅助区（站房、卫生间、配电室等），总占地面积约为 2219 m²。加油站中部为加油区（包含油罐区）、东南面为卸油区，北面为站房（配电房、卫生间），加油站的入口在西南侧、出口在西北侧。加油站各区域布置如下所述：

1、加油区（油罐区）

加油区设置在加油站中部，罩棚占地面积约为 182m²，为钢网架结构，耐火等级为二级。罩棚下设置 4 座独立加油岛，岛长 4m，岛宽 1.2m、高 0.2m。内侧（靠近站房）2 座加油岛上各安装 1 台四枪加油机，外侧（靠近公路）2 座加油岛上各安装 1 台双枪加油机。汽油加油机采用油气回收系统。罩棚立柱设置在加油岛上，罩棚的净空高度为 6.5m，罩棚支柱边缘距岛端部距离为 0.6m，罩棚遮盖加油机的平面投影距离为 4m，位于加油岛端部的加油机附近设防撞栏，其高度为 0.5m。

加油站储油罐设置于加油站加油区车行道下方的承重防渗罐池内。设置 4 个 S/F 卧式油罐，油罐总容积为 120m³（其中 1 个 30m³95#汽油罐，2 个 30m³92#汽油罐，1 个 30m³柴油罐），储存能力为 105m³（柴油折半计算），为二级加油站。

油罐设置有人孔操作井，设置承重专用的密闭井盖，操作井底面低于混凝土地面 1.5m。防渗罐池设置有隔池，2 个储罐在一个隔池内，加油站对每个隔池设置了检测立管。油罐安装高、低液位报警仪，卸油作业时，当油料达到油罐容量 90%时，能触动高液位报警装置进行报警；当油料达到油罐容量 95%时防溢阀关闭，停止油料继续进罐，油罐液位为油罐容量 5%时，报警装置能发出低液位报警，停止加油；每个油罐设置防渗漏检测仪，报警信号上传至营业室泄漏报警仪，当油罐发生泄漏时，能发出报警；油罐通气管沿罩棚西南侧立柱垂直向上引至罩棚上方，通气管口设置于罩棚顶上，高出罩

棚顶部 2m，柴油、汽油分开设置，通气管口安装阻火器，其中汽油通气管口设置机械呼吸阀。

2、卸油区

卸油区位于加油作业区的东南侧独立位置（设置有防护挡墙），卸油区设 1 个柴油卸油口、3 个汽油卸油口及 1 个汽油油气回收口。每个油罐各自设置卸油接口，卸油接口装设快速接头及密封盖。油品卸车点附近设置有人体静电释放报警仪及卸车用的静电接地报警装置。现场检查时，卸油口设有油品标识，卸油接口未使用时上锁管理。

3、辅助区

（1）站房

站房位于加油站北侧边缘位置，站房的占地面积为 240 m²。为两层砖混结构，由营业室、配电室、发电机房、卫生间、办公室等构成。站房距离油罐通气管 27m，距离卸油口 38m，距离加油机 16m。站房内未设置可产生明火和散发火花的设备。

（2）全自动洗车区

加油站东侧设置有一套全自动洗车装置，距离加油机约 9m，加油站西侧场地为租赁的停车场，与加油站有明显的界限，洗车区域加油作业区设置有防撞护栏、排水沟。停车场内未涉及汽车修理等产生明火的作业场所，停车场东侧为加油站租赁的建筑物，主要用作员工的生活区，设置宿舍及厨房，距离加油机、储油罐等距离大于 30m。

4、道路

该加油站加油区设置 2 条单车道和 1 条双车道。其中 2 条单车道，宽度均为 5m，外侧双车道，宽度为 8.5m，道路转弯半径大于 9m。站内设有停车场，地面和道路采用水泥路面。站内道路采用平坡设置。

5、其他

加油站油罐通气管和露出地面的管道采用无缝钢管，其他站内工艺管道采用双层复合管道，埋地敷设，埋深不小于 0.4m。

与油罐相连通的进油管、通气管横管设置均坡向油罐，其坡度 $>2\%$ 。加油站内的工艺管道均埋地敷设，且未穿过站房等建、构筑物。卸油接口装设快速接头及密封盖。

加油站的油罐区、油品卸车点、加油区以及通气管口周边属于加油站的防火防爆区域，除了保持安全防护距离足够的前提，在电气选型、防雷防静电、防火器材、通风状况等按加油站防火防爆的相关规定执行。

在加油站西侧的绿化带内设一个三级隔油池，冲洗地坪污水通过环保沟收集排至三级隔油池处理后排出站外，站内清洗油罐污水采用活动桶收集，不让油污排出站外。

加油站总平面布置见图 2-3 所示。

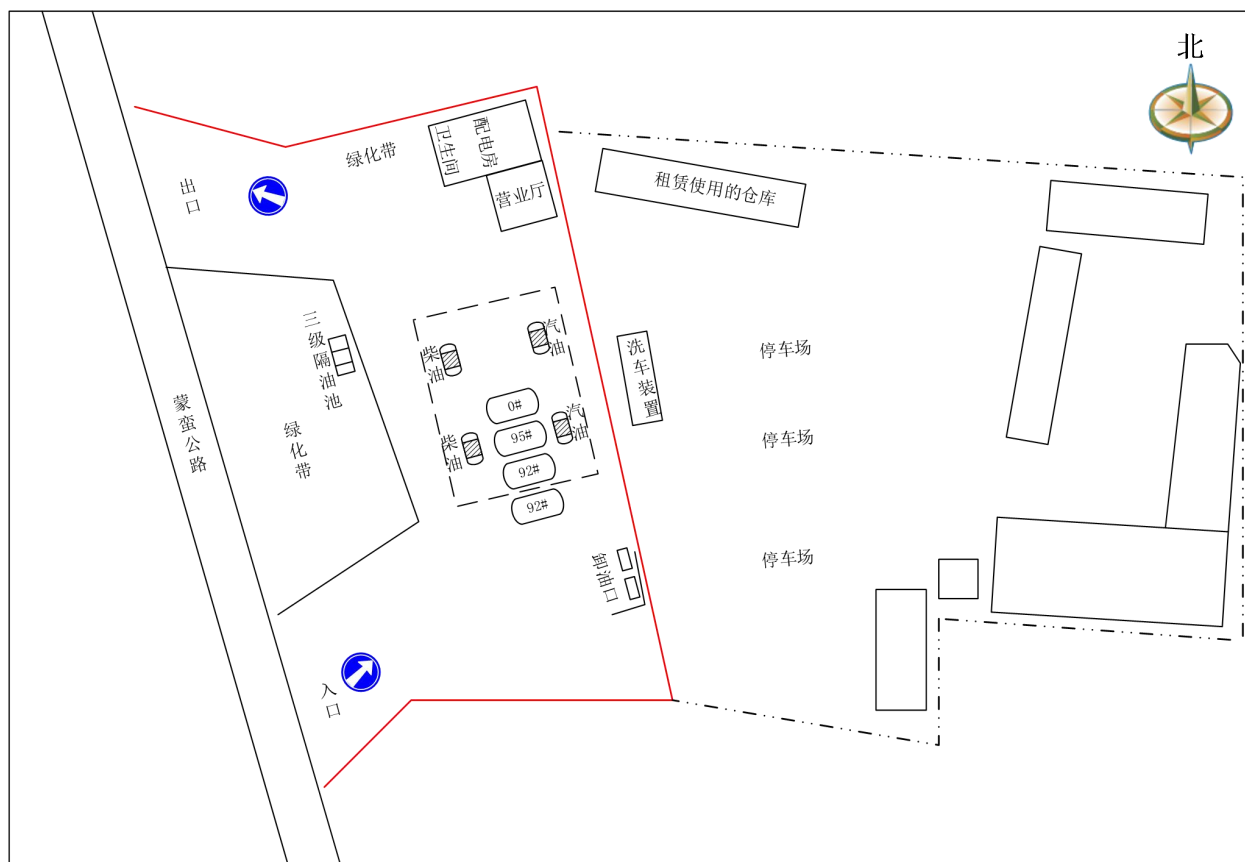


图 2-3 加油站总平面布置示意图

该加油站为二级加油站，站内各设施安全距离见下表 2-4 所示。

表 2-4 加油站站内设施防火距离一览表（单位：m）

设施名称		汽油罐	柴油罐	汽油通气管管口	柴油通气管管口	油品卸车点	加油机	站房	站区围墙	配电室	柴油发电机房
汽油罐	规范要求	0.5	0.5	—	—	—	—	4	2	6	8
	实际值	0.6	0.6	—	—	—	—	24.5	23	29	36.6
柴油罐	规范要求	0.5	0.5	—	—	—	—	3	2	6	6
	实际值	0.6	—	—	—	—	—	18.3	36.8	28.3	37.2
汽油通气管管口	规范要求	—	—	—	—	3	—	4	2	4.5	8
	实际值	—	—	—	—	27.4	—	26.2	31.5	33.5	41.3
柴油通气管管口	规范要求	—	—	—	—	2	—	3.5	2	4.5	6
	实际值	—	—	—	—	27.2	—	26	31.7	33.8	41
油品卸车点	规范要求	—	—	3	2	—	—	5	—	4.5	8
	实际值	—	—	27.4	27.2	—	—	45.6	—	54.3	63
加油机	规范要求	—	—	—	—	—	—	5（4）	—	7.5	8（6）
	实际值	—	—	—	—	—	—	15.2（16.5）	—	22.7	30.5（31.1）
站房	规范要求	4	3	4	3.5	5	5（4）	—	—	—	—
	实际值	24.5	18.3	26.2	26	45.6	15.2（16.5）	—	—	—	—
站区围墙	规范要求	2	2	2	2	—	—	—	—	—	—
	实际值	23	36.8	31.5	31.7	—	—	—	—	—	—

其中：

（1）配电室设置在作业区之外。作业区：汽车加油加气加氢站内布置工艺设备的区域。该区域的边界线为设备爆炸危险区域边界线加 3m，对柴油设备为设备外缘加 3m。

（2）内燃机的排烟管口至各爆炸危险区域边界的水平距离，应符合下列规定：

1 排烟口高出地面 4.5m 以下时，不应小于 5m。

2 排烟口高出地面 4.5m 及以上时，不应小于 3m。

该加油站排烟口高出地面 4.5m 以下，故不应小于 5m。

注：表中“—”表示无防火距离要求。

2.5 加油站工艺及设备

2.5.1 工艺概述

(1) 汽油系统工艺

该加油站汽油系统采用潜油泵工艺流程，加油和卸油均设置油气回收系统，其中加油油气回收采用分散式油气回收工艺。汽油经油罐车运输至加油站，油罐车停于卸油停车位，熄火并拉上手刹，车轮采用阻车器阻挡，卸油人员将防静电跨接线连接到油罐车专用接地端，确认接触良好，油罐车静置 5min 进行静电释放后，进行计量、取样工作，完成后卸油人员按工艺流程将卸油软管和汽油油气回收软管与油罐车和埋地油罐紧密连接，经检查确认后将卸油口对应油罐的气路阀门、进油阀门打开，再缓慢开启油罐车卸油阀门，将汽油卸入埋地储油罐，汽油埋地油罐因注入汽油而排出油气，油气经过气相管输回油罐车油罐内，完成卸油过程的油气回收。常温常压条件下，汽油在储油罐内以液体形式存在。加油时，与加油机相对应的潜油泵，将汽油由油罐中泵出，经出油管道送入加油机，通过自封式加油枪注入汽车油箱，车辆油箱因注入汽油而向外排的油气由加油枪前端油气回收管通过加油机内真空泵抽回埋地汽油油罐内。

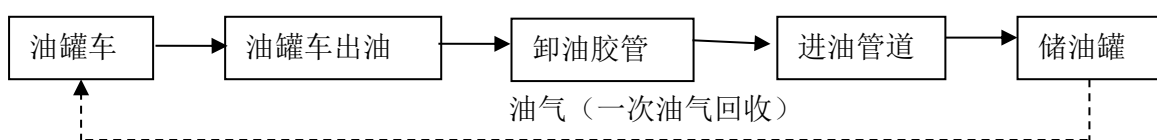
卸油油气回收为一次回收，加油油气回收为二次回收。

卸油：当汽油进入油罐时，罐内含油气体经油气管道进入油罐车内。

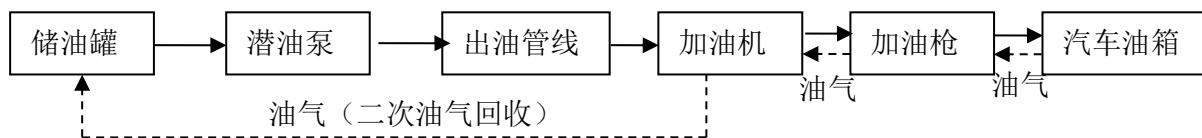
加油：加油机加油时，通过油气回收真空泵，把汽车油箱里的油气收集到埋地储油罐内。加油油气回收为分散式二次油气回收。

汽油系统工艺流程示意图如下（虚线框内工艺为油气回收）：

1) 卸油



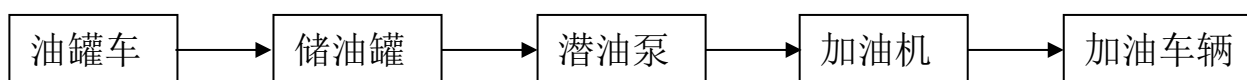
2) 发油



(2) 柴油系统工艺

该加油站柴油采用潜油泵工艺流程，即柴油经油罐车运输至加油站，油罐车停于卸油停车位，熄火并拉上手刹，车轮采用阻车器阻挡，卸油人员将防静电跨接线连接到油罐车专用接地端，确认接触良好，油罐车静置 5min 进行静电释放后，进行计量、取样工作，完成后卸油人员按工艺流程将卸油软管和汽油油气回收软管与油罐车和埋地油罐紧密连接，经检查确认后将卸油口对应油罐的进油阀门打开，再缓慢开启油罐车卸油阀门，将柴油卸入埋地柴油储罐；常温常压条件下，柴油在储油罐内以液体形式存在；加油时，与加油机相对应的潜油泵，将油品由油罐中泵出，经出油管道送入加油机，通过自封式加油枪注入汽车油箱。

柴油系统工艺流程示意图如下：



2.5.2 主要设备

加油站涉及的主要设备详见下表。

表 2-5 加油站主要设备一览表

序号	名称	设备规格	数量	单位	备注
1	加油机	TB-2424 (2 台) TB-2222 (2 台)	4	台	双枪 2 台、四枪 2 台
2	柴油罐	$\Phi 2800 \times 5650$, $V=30\text{m}^3$	1	个	SF 双层油罐
3	汽油罐	$\Phi 2800 \times 5650$, $V=30\text{m}^3$	3	个	SF 双层油罐
4	潜油泵	防爆型	4	台	
5	柴油发电机	30kW	1	台	
6	变压器	50kVA	1	台	
7	通气管	DN50	4	根	高出罩棚顶部 2m

序号	名称	设备规格	数量	单位	备注
8	阻火器	--	5	个	加装在通气管口 4 个，发电机排烟管 1 个
9	视频监控系统	--	1	套	站房
10	高液位报警仪	--	1	套	站房
11	渗漏检测仪	--	1	套	站房

2.6 公用工程及辅助设施

2.6.1 供配电

该加油站供电电源来自蒙自市城区市政电网，由 380/220V 电力接口引入站内配电室，电压为 380/220V，加油站供电负荷为三级，外接电源为三相四线供电方式。配电室设在站房 1 层营业厅入口旁，站内变压器设置在加油站区西北侧围墙围，加油站采用放射式配电方式，由配电室配电柜至各用电设备的电缆按要求独立敷设，接地保护方式为 TN-C-S。穿越行车道采用钢管保护。

考虑停电因素，发电机房配置 30kW 柴油发电机 1 台。

加油站的罩棚、便利店设置应急照明灯，液位监测系统、测漏系统采用站区管理系统机柜 UPS 电源作为应急备用电源。

配电室、柴油发电机均布置在站房一层北侧的单独房间内，分开布置，设置有防火门，耐火等级为二级。

加油区及站房均安装有照明灯，其中罩棚下的照明灯为 LED 冷光防爆照明灯。加油区罩棚立柱顶部及站房设置有应急照明灯。

2.6.2 给排水

该加油站用水来源于市政供水管网，采用 DN65 管接至加油站内，站内用水采用金属管接水至各用水点，加油站每天冲洗地坪、站区绿化、员工生活等用水预计最大为 5m³/天，供水能够满足需要。

该加油站的排水系统采用雨污分流排水制，直接排入公路排水沟；建筑雨水通过雨水斗收集后排至散水沟，散流排到站外公路排水沟。

生活污水，粪便污水经化粪池处理后，排入当地污水系统；加油区和卸油区设置环保沟，冲洗地坪污水排至隔油池，经过处理后排至站外污水系统。加油站设置了环保沟及三级隔油池，加油过程滴落的油品使用干沙进行清理，清洗地面仍然残留的含油污水经三级隔油池排出站外。

2.7 防爆区域的划分

根据《爆炸危险环境电力装置设计规范》（GB50058-2014）规定：爆炸危险区域划分根据爆炸性混合物出现的频繁程度和持续时间，分为0区、1区、2区。

0区：连续出现或长期出现爆炸性气体混合物的环境。

1区：在正常运行时可能出现爆炸性气体混合物的环境。

2区：在正常运行时不可能出现爆炸性气体混合物的环境，或即使出现也仅是短时存在的爆炸性气体混合物的环境；

加油站的爆炸危险区域未超出可用地界，站内爆炸危险区域的等级和范围划分情况如下表，各爆炸区域划分见下表 2-6。

表 2-6 爆炸性气体环境危险区域划分表

序号	危险设施	划分情况
1	埋地式汽油储罐	①罐内部油品表面以上空间划分为0区。 ②人孔（阀）井内部空间，以通气管管口为中心，半径为0.75m的球形空间和以密闭卸油口为中心，半径为0.5m的球形空间划分为1区。 ③距人孔（阀）井外边缘1.5m以内，自地面算起1m高的圆柱形空间、以通气管管口为中心，半径为2m的球形空间和以密闭卸油口为中心，半径为1.5m的球形并延深至地面的空间划分为2区。
2	汽油油罐车和密闭卸油口	1、油罐车内部的油品表面以上空间应划为0区。 2、以通气口为中心，半径1.5m的球形空间及以密闭卸油口为中心，半径0.5m的球形空间；应划为1区。 3、以通气口为中心，半径为3m的球形空间；以密闭卸油口为中心，半径为1.5m的球形并延至地面的空间，应划为2区。
3	汽油加油机	1、加油机壳体内部空间应划为1区。 2、以加油机中心线为中心线，以半径3m的地面区域为底面和以加油机顶部以上0.15m、半径为1.5m的平面为顶面的圆台形空间，应划为2区。
备注		0区：连续出现或长期出现爆炸性气体混合物环境的危险区域； 1区：在正常运行时可能出现爆炸性气体混合物环境危险区域； 2区：正常运行时不可能出现爆炸性气体混合物环境或即使出现也仅是短时存在的爆炸性气体混合物环境的危险区域。

加油站存在多个爆炸危险区域，静电聚集或雷电都有触发爆炸的危险，因此，加油站特别加强了防雷防静电管理。

- 1) 加油站的每一个油罐组均设两组接地极；
- 2) 埋地油罐的罐体与非埋地部分的工艺管道、量油孔、阻火器、法兰等金属附件，作电气连跨接并接地；
- 3) 在爆炸危险区域内工艺管道上的法兰、胶管两端等连接处，用金属线跨接；
- 4) 加油机壳体已做接地处理；
- 5) 加油区罩棚、站房等建构筑物采用避雷网；
- 6) 加油站供电负荷为三级，由蒙自市民用电网引入站内低压配电柜；
- 7) 加油站卸油场地设置有油罐车卸油的防静电接地装置；
- 8) 加油站的防雷防静电设施经符合资质要求的单位检测合格；
- 9) 加油站于 2023 年 10 月 29 日进行了最近一次雷电防护装置检测，检测结论为：加油站建（构）筑物防雷分类、接闪器、引下线、接地装置、等电位连接、电涌保护器、防静电装置均符合相关标准规范要求。

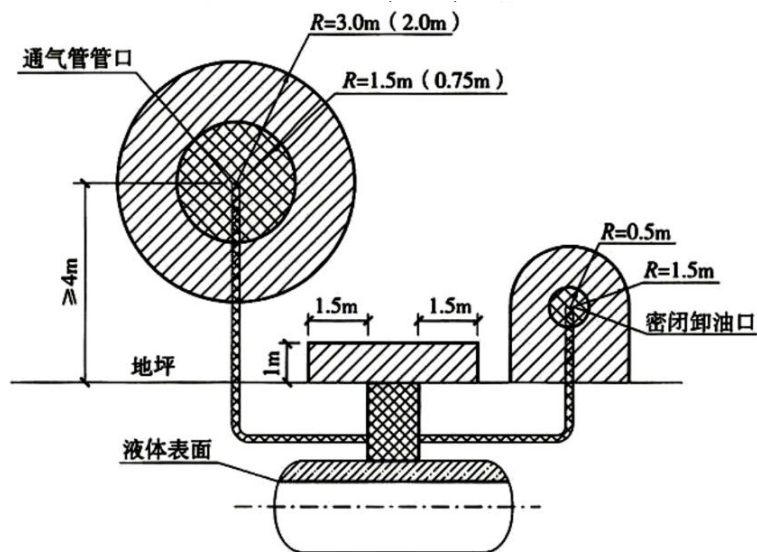


图 C.0.3 汽油埋地卧式油罐的爆炸危险区域划分

▨ 0区; ▩ 1区; ▧ 2区

图 2-4 汽油埋地卧式油罐爆炸危险区域划分图

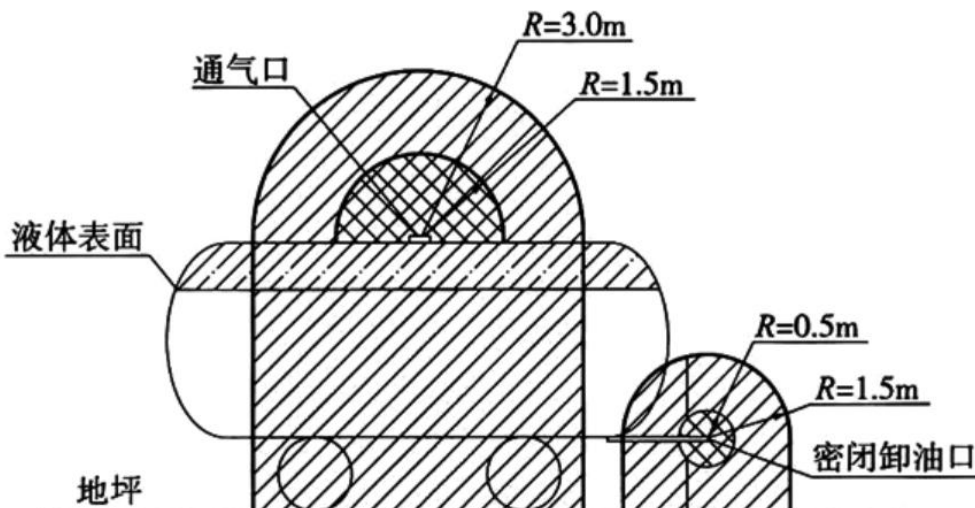


图 C.0.4 汽油油罐车的爆炸危险区域划分



图 2-5 汽油油罐车爆炸危险区域划分图

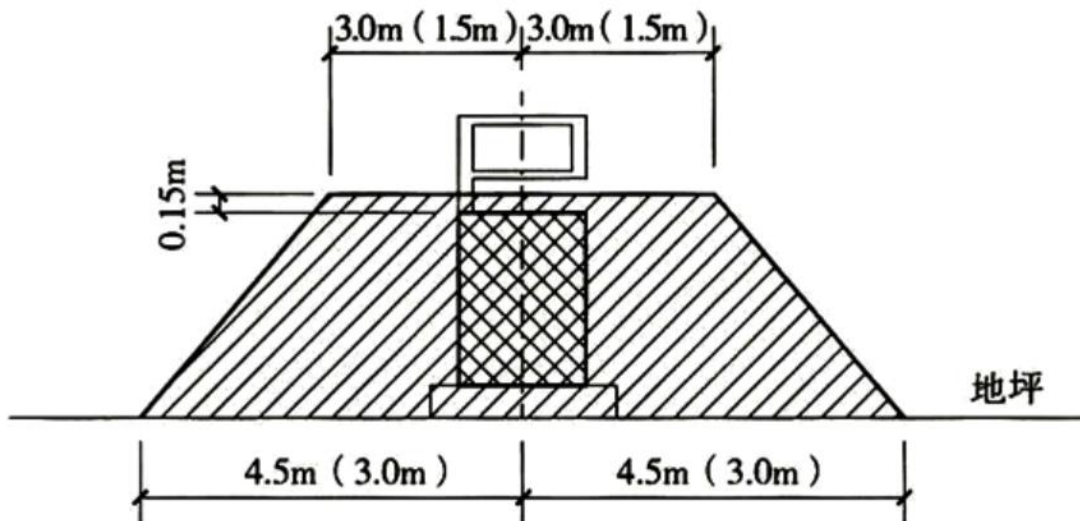


图 C.0.5 汽油加油机的爆炸危险区域划分

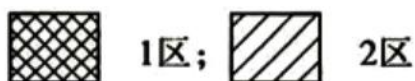


图 2-6 汽油加油机爆炸危险区域划分图

2.8 安全设施

加油站现有的安全设施如下表：

表 2-7 现有的安全设施配置情况表

序号	安全设施名称		设置情况
1	预防 事故	建筑结构及 耐火等级	1) 油站站房为钢筋混凝土结构，耐火等级达到二级； 2) 加油区罩棚为钢网架结构，耐火极限为 0.5h。

序号	安全设施名称	设置情况
	措施	
	检测、报警设施	1) 加油站密闭卸油点、加油作业区设有人体静电导除装置，用于消除卸油操作的静电； 2) 设置固定式静电接地报警仪； 3) 加油站设置有带高液位报警功能的液位计； 4) 加油站设置移动式静电接地报警仪； 5) 设置有双层罐渗漏检测报警仪，能够实时监控油罐的防渗漏情况； 6) 加油站设置有视频监控系统，监控区域包含加油区、油罐区及加油站进出口。
	设备安全防护设施	1) 加油站选用有防爆产品合格证的加油机； 2) 加油站通气管管径 50mm，通气管管口高出罩棚 2m，通气管口设置有阻火器； 3) 加油站的储油罐为双层埋地卧式油罐； 4) 柴油发电机皮带轮设置了防护罩； 5) 柴油发电机排烟口设有阻火器。
	作业场所防护设施	1) 加油作业区在加油岛的端部设置了防撞护栏； 2) 卸油区设置有防护挡墙； 3) 油罐的人孔操作井设置了专用的承重井盖； 4) 加油站与租赁的停车场之间设置有隔离防护柱； 5) 配电房采用甲级防火门，配电柜前设置了绝缘胶垫；配电房内配备了绝缘靴、绝缘手套、灭火器，配电房穿墙的孔洞采用耐火材料进行了封堵。
	防火防爆设施	1) 加油站站内设施与站外设施间以及站内设施间安全距离符合《汽车加油加气加氢站技术标准》（GB 50156-2021）的要求； 2) 罩棚下的灯具选用防护等级为 IP44 级的节能型照明灯具； 3) 防爆区的灯具采用防爆型； 4) 加油站油罐采用埋地卧式油罐； 5) 加油站卸油作业采用密闭卸油方式； 6) 加油机为室外加油机、防爆加油机； 7) 采用合格的防爆潜油泵； 8) 电气设备和加油机外壳均已接地，工艺管道法兰盘已跨接，加油机底座内已填埋细砂。加油机电机、接线盒等电气设备均为防爆型； 9) 加油站地面采用水泥路面。
	防雷、防静电安全设施	1) 加油站采用钢制油罐进行防雷接地，接地点不少于 2 处； 2) 在加油罩棚四周设置避雷网； 3) 埋地油罐的罐体与非埋地部分的工艺管道、量油孔、阻火器、法兰等金属附件，作电气跨接并接地； 4) 在爆炸危险区域内工艺管道上的法兰、胶管两端等连接处，用金属线跨接； 5) 油罐车卸油场地设置有油罐车卸油接地桩和人体静电消除桩； 6) 2023 年 10 月加油站防雷、防静电接地装置经检测合格。
	防渗漏安全措施	1) 加油站的埋地储油罐采用 SF 双层油罐，属于常压设备，出厂时经过检验合格并出具了合格证； 2) 加油站油罐壁厚不小于 5mm。埋地油罐和埋地工艺管道外表面的防腐采用加强级防腐。 3) 油罐区设置了罐池。
	防腐蚀安全措施	1) 埋地油罐和埋地工艺管道外表面的防腐采用加强级防腐。 2) 加油站埋地储油罐和埋地工艺管道外表面的防腐采用加强级防腐。油罐周围回填沙子，油罐的顶部已覆沙子，厚度约 0.5m。

序号	安全设施名称	设置情况
	防油气逸散措施	1) 常闭通气管上设有呼吸阀。 2) 该加油站设置有汽油卸油、汽油加油油气回收系统。
	安全警示标志	加油站已设置、悬挂了严禁烟火、限速行驶、禁打手机、熄火加油、当心触电等安全警示标志。
2	控制事故措施	1) 加油站站房和配电室内设置了应急照明灯； 2) 在营业厅收银台处设置有急停开关，可供紧急情况断开电源； 3) 每台加油机上均设置有急停装置，紧急情况下可断开电源； 4) 加油站于储油罐上设置有通气管，通气管管口设有阻火器； 5) 加油机底部的供油管道设置了剪切阀。 6) 加油机加油软管上设置拉断阀。
3	防止事故蔓延设施	1) 该加油站卸油口处设置有加盖的卸油池。 2) 通气管口均加装阻火器。 3) 加油区、卸油区设置有环保沟，设置三级隔油池。 4) 配电室门采用甲级防火门。
	灭火设施	1) 加油区配置 5kgABC 干粉灭火器 8 只，灭火毯 5 块； 2) 配电室配置 1 具 5kg 手提式干粉灭火器、1 具 3kg 二氧化碳灭火器、1 具 2kg 二氧化碳灭火器； 3) 卸油点处配置消防沙 2m ³ ，50kgABC 推车式干粉灭火器 1 只。
	劳动防护用品和装备	为从业人员发放了防静电服、防静电鞋、手套等劳动防护用品。

2.9 安全管理

2.9.1 安全管理机构

该加油站有职工 6 人。加油站负责人为余美武，全面负责加油站的安全管理，安全员为陈嘉杰，负责加油站日常安全工作。

加油站根据相关法律、法规要求并结合自身实际情况本站成立了安全生产领导小组，余美武任组长，并任命陈嘉杰为安全管理人员，负责加油站日常安全生产管理工作及日常安全检查工作。

加油站安全领导小组的具体组成如下：

组 长：余美武

副组长：陈嘉杰

成 员：王铭凯、王秀兰、李陆生、李建平

加油站同时成立了由站长全面负责的事故应急救援指挥领导小组，针对可能发生的事故制定了应采取的相关应急救援措施。

安全管理机构图如下：

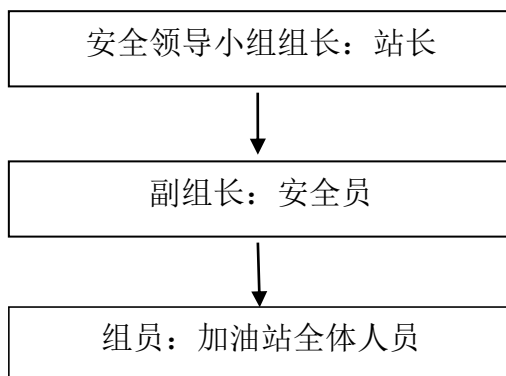


图 2-7 安全管理组织机构图

加油站主要负责人及安全管理人員均取得安全合格证，加油站未配备特种作业人员（低压电工），加油站需要特种作业人员进行作业时，委托具有操作证的人员进站进行操作。加油站持证人员情况见表 2-8 所示。

表 2-8 加油站持证人员情况一览表

姓名	性别	职务	发证机关	证书编号	有效期
余美武	男	主要负责人	红河哈尼族彝族自治州应急管理局	350181198302032578	2024 年 9 月 27 日
陈嘉杰	男	安全管理人员	红河哈尼族彝族自治州应急管理局	350181199208131574	2024 年 9 月 27 日

2.9.2 安全生产责任制

本加油站根据国家相关要求并结合加油站实际情况，建立了全员安全责任制，见下表。

表 2-9 加油站各级人员安全责任制表

序号	安全责任制	责任人	落实情况	备注
1	站长安全生产责任制	站长	已得到落实	已签订安全生产责任书
2	安全员安全责任制	安全员	已得到落实	已签订安全生产责任书
3	卸油员安全责任制	卸油员	已得到落实	已签订安全生产责任书
4	加油员安全责任制	加油员	已得到落实	已签订安全生产责任书
5	计量、保管员安全责任制	计量、保管员	已得到落实	已签订安全生产责任书
6	开票员安全责任制	开票员	已得到落实	已签订安全生产责任书

加油站已经按照安全生产的相关要求，组织员工进行培训学习，并将安全生产责任制落实到个人，层层签订了安全生产责任书。

2.9.3 安全管理制度

加油站根据国家相关要求并结合加油站实际情况，组织制定了以下安全生产管理制度，见下表：

表 2-10 加油站安全管理制度表

序号	安全管理制度	监督/检查人	执行情况	备注
1	危险化学品购销管理制度	站长、安全员	已认真执行	
2	危险化学品安全管理制度（包括防火、防爆、防中毒、防泄漏管理等内容）	站长、安全员	已认真执行	
3	安全投入保障制度	站长、安全员	已认真执行	
4	安全生产奖惩制度	站长、安全员	已认真执行	
5	安全生产教育培训制度	站长、安全员	已认真执行	
6	隐患排查治理制度	站长、安全员	已认真执行	
7	安全风险管理制度	站长、安全员	已认真执行	
8	应急管理制度	站长、安全员	已认真执行	
9	事故管理制度	站长、安全员	已认真执行	
10	职业卫生管理制度	站长、安全员	已认真执行	
11	加油站消防安全管理制度	站长、安全员	已认真执行	
12	消防器材设施管理制度	站长、安全员	已认真执行	
13	安全检修制度	站长、安全员	已认真执行	
14	油品运输安全管理制度	站长、安全员	已认真执行	
15	加油站用火、动火管理制度	站长、安全员	已认真执行	
16	加油站交接班制度	站长、安全员	已认真执行	
17	加油站用电安全管理制度	站长、安全员	已认真执行	
18	加油站巡回检查制度	站长、安全员	已认真执行	
19	设备使用、维护、检修的安全要求	站长、安全员	已认真执行	
20	液位仪、渗漏检测报警仪安全管理制度	站长、安全员	已认真执行	
21	储油设施安全管理制度	站长、安全员	已认真执行	
22	安全生产风险分级管控制度	站长、安全员	已认真执行	

加油站已经按照相关主管部门的要求，组织员工培训学习。

2.9.4 操作规程

加油站按照该站的实际情况制定了以下安全操作规程，见下表。

表 2-11 加油站安全操作规程表

序号	安全操作规程	作业岗位	执行情况	备注
1	加油作业安全操作规程	加油作业	已认真执行	
2	卸油作业安全操作规程	卸油作业	已认真执行	
3	配电设备操作规程	配电操作	已认真执行	
4	发电机运行操作规程	发电机作业	已认真执行	

5	清罐作业操作	入罐作业	已认真执行	委托有资质的单位进行
6	维修操作规程	检维修作业	已认真执行	
7	计量操作规程	油品计量	已认真执行	
8	收银岗位操作规程	收银操作	已认真执行	
9	汽油油气回收装置安全操作规程	油气回收作业	已认真执行	

加油站已经按照安全生产的相关要求，组织员工进行了安全操作规程的培训学习，并在实际作业过程中做到严格执行。

2.9.5 安全标准化建设情况

蒙自佳得利石化经营有限公司佳得利加油站已取得安全生产标准化三级企业（危险化学品）证书，证书编号：云 AQB5325WHIII202100032，有效期至 2024 年 9 月。

2.9.6 双重预防机制建设情况

蒙自佳得利石化经营有限公司佳得利加油站已组织开展了安全生产风险分级管控和事故隐患排查治理双重预防机制建设工作，在加油区、卸油区、站房等处粘贴了风险点告知卡、安全风险四色分布图，并对加油站主要安全风险进行了公告。

2.9.7 安全投入情况

根据加油站提供的相关资料可知：该加油站 2021 年度安全投入约 3.2 万元，2022 年度安全投入约 3.8 万元，截止 2023 年 12 月安全专项资金投入约 4 万元，主要用于完善、改造和维护安全防护设备设施、安全生产教育培训和配备劳动防护用品、设备设施安全性能检测检验、消防器材的维护保养及更新等。

表 2-12 2023 年度安全资金投入一览表

序号	使用范围	项目名称	投入经费（万元）	备注
1	(1) 完善、改造和维护安全防护设施设备支出	配电柜、发电机维护	1500	
2	(2) 配备、维护、保养应急救援器材、设备支出和应急救援队伍建设、应急预案	灭火器更新、保养	800	
3		应急预案编制、应急演练	12000	

序号	使用范围	项目名称	投入经费（万元）	备注
	制修订与应急演练支出			
4	(3) 开展重大危险源检测、评估、监控支出，安全风险分级管控和事故隐患排查整改支出，安全生产风险监测预警系统等安全生产信息系统建设、运维和网络安全支出；	更新安全风险告知牌	600	
5		维护监视、监控仪表	2000	
6	(4) 安全生产检查、评估评价（不含新建、改建、扩建项目安全评价）、咨询和标准化建设支出	开展安全评价、隐患整改	8000	
7	(5) 配备和更新现场作业人员安全防护用品支出	购买防护用品	2000	
8	(6) 安全生产宣传、教育、培训和从业人员发现并报告事故隐患的奖励支出	从业人员再培训、日常安全培训	2500	
9	(7) 安全生产适用的新技术、新标准、新工艺、新装备的推广应用支出	购置设备	2000	
10	(8) 安全设施及特种设备检测检验、检定校准支出	加油机检定、维护	6000	
11	(9) 安全生产责任保险支出	安全生产责任险	3100	
12	(10) 与安全生产直接相关的其他支出	其他安全生产费用	1000	
合计		2023 年度投入经费	41500	

2.9.8 从业人员保险

蒙自佳得利石化经营有限公司佳得利加油站为从业人员购买了工伤保险及安全生产责任险。相关凭证详见附件。

2.10 事故应急与救援

2.10.1 事故应急救援预案

加油站可能发生的事故主要有火灾、爆炸危险，该站编制了《蒙自佳得利石化经营有限公司佳得利加油站经营危险化学品生产安全事故应急预案》。该应急救援预案于 2021 年 1 月 18 日进行了备案登记，备案编号：

532522202104。开展安全现状评价时，加油站正组织对应急预案进行修订、评审、重新备案工作。

2.10.2 事故应急救援组织

为及时应对并处理加油站可能出现的安全事故，加油站成立了相应的事故应急救援领导小组，由加油站主要负责人任组长，指挥加油站进行事故处理。

2.10.3 器材配备

根据加油站可能出现的加油站事故类型，加油站在现场配置了相应的消防器材，主要有灭火器、灭火毯、消防桶、消防砂、应急照明灯等。

2.10.4 演练情况

该加油站每年组织不少于 2 次的应急演练，主要针对加油站突发的油品泄漏及初期火灾扑灭等内容进行应急演练，并对应急演练进行了记录、评估。

2.11 加油站取证以来总体运行状况

2.11.1 安全管理体系的运行情况

加油站所建立的安全管理机构对加油站的安全管理工作能够有效运行使其机构职能，加油站各级人员安全管理职责能够落实到位，安全管理制度能够得到认真贯彻，安全操作规程能够得到有效执行，事故应急救援预案的建立具备可操作性。加油站的安全管理体系能够有效运行。

2.11.2 设备、设施安全管理及运行情况

加油站储油罐等设备具有厂家的产品合格证，且经过检测合格，设置有高液位监测报警仪、防渗漏检测仪，加油机定期经过相关部门鉴定合格使用，建立有设备设施安全管理制度，定期对设备进行维护保养及检维修。

2.11.3 安全生产事故及隐患治理情况

该加油站自取证以来，设备、设施运行状况良好，加油站人员安全管理到位，设备及油品安全管理及受控情况良好，经营过程中各类设备故障及事故隐患均能得到及时检查、发现并及时排除，加油站安全经营处于可靠、安

全的受控状态。

加油站自取证以来没有发生过生产安全事故。

2.11.4 项目的变化情况

自上次取证以来，该加油站未涉及工艺变更事项。

加油站于 2022 年对加油作业区的 4 台税控加油机进行了更换，油枪数量、油品编号、输油管道等均未发生变化。

2.11.5 周边环境的变化情况

根据上一期《安全现状评价报告》，该加油站东北侧原属于闲置（废弃）的搅拌站，现状为物流公司；西北侧公路对面原来为民房，现状为蒙自佳得利石化经营有限公司佳得利加油站副站（二级加油站）；其余周边环境均未发生变化。

2.12 现场照片



图 2-8 加油站全景图



图 2-9 卸油口



图 2-10 站房



图 2-11 加油站通气管顶部



图 2-12 检测立管



图 2-13、图 2-14 加油站消防器材



图 2-15 加油机拉断阀



图 2-16 加油机紧急按钮



图 2-17 柴油发电机



图 2-18 配电室



图 2-19 油罐人孔操作井



图 2-20 人孔操作井专用井盖

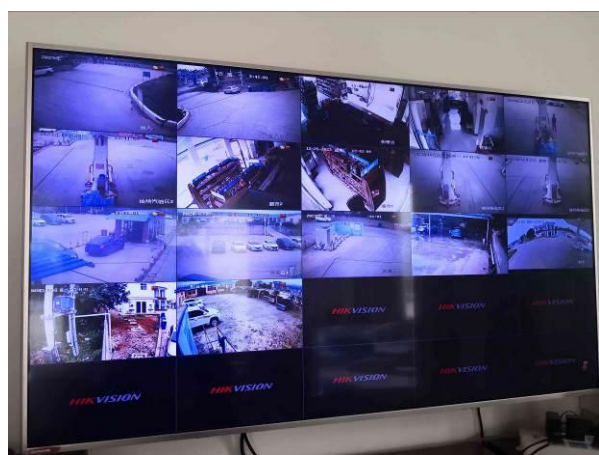


图 2-21 视频监控



图 2-22 加油储罐防渗漏和液位报警仪



图 2-23 加油站进站须知



图 2-24 安全风险四色图及安全风险公告栏



图 2-25 安全管理制度



图 2-26 安全操作规程



图 2-27 评价人员现场留影（左：项目组成员吴映琴、中：加油站负责人、右一：项目负责人钱局东）

第 3 章 危险有害因素分析及重大危险源辨识

3.1 危险、有害因素产生的原因

3.1.1 设备故障与运行失控

运行失控指的是设施运行过程中偏离或超过了正常的工艺技术条件，出现危险状态。故障是指设备、元件等在运行过程中由于性能低下而不能实现预定功能的现象。在生产过程中运行失控故障的发生是可能的，故障具有随机性和突发性，故障的发生是一种随机事件；造成故障发生的原因很复杂（如设计、制造、安装、磨损、疲劳、老化、检查和维修保养、人员失误、环境、其它系统的影响等），但故障发生的规律是可知的，通过定期检查、维修保养可使用多数故障在预定期间内得到控制（避免或减少）。

3.1.2 人员失误

人员失误泛指不安全行为（指职工在劳动过程中违反劳动纪律、操作程序和方法等具有危险性的做法）中产生不良后果的行为。人员失误在生产过程中是可能发生的，它具有随机性和偶然性，往往是不可预测的意外行为。影响人员失误的因素很多，但发生人员失误的规律和失误率通过大量的观测、统计和分析是可以预测的。

3.1.3 环境不良

环境不良主要指作业环境不适于生产作业。依据环境导致事故的危害方式可分为以下四方面：

（1）室内作业场所环境不良，比如室内光线昏暗，湿滑，有粉尘、噪声、有毒有害气体或其他毒害物质等；同时也包括室内生产布局不合理，比如作业安全距离不足等。

（2）室外作业场所环境不良，一般指自然环境因素对作业的影响，比如大风、暴雨、雷电、风雪等气象灾害条件，也包括环境中的地震、坍塌、

滑坡、泥石流等地质灾害。

(3) 地下（含水下）作业环境不良，主要指地下或水下作业受到地下地压、水压、通风不良、支护不良等限制的不适合作业的环境状况。

(4) 其他作业环境不良，指以上三种之外的其他环境不良，比如战争、政治环境，人文环境等。

3.1.4 管理缺陷

安全管理是为保证及时、有效地实现既定的安全目标，是在预测、分析的基础之上进行的计划、组织、协调、检查等工作，是预防故障和人员失误发生的有效手段，因此，管理缺陷是影响运行失控发生的重要因素。

3.2 项目主要危险有害物质及其特性分析

蒙自佳得利石化经营有限公司佳得利加油站经营过程中涉及的危险物品有汽油、柴油，对照《危险化学品目录》（2015 版，2022 调整）检查，汽油、柴油属于危险化学品。

根据《危险化学品安全技术全书》（2008 年 1 月第 2 版，化学工业出版社），蒙自佳得利石化经营有限公司佳得利加油站经营的危险物品危险特性辨识如下。

3.2.1 汽油的理化特性分析

表 3-1 汽油的理化特性分析表

标识	中文名	汽油		危险货物编号	31001
	英文名	Gasoline; Petrol		UN 编号	1203
理化性质	外观与性状	无色或淡黄色易挥发液体，具有特殊臭味。			
	主要成分	C ₄ ~C ₁₂ 脂肪烃和环烷烃。			
	熔点（℃）	<-60	相对密度（水=1）	0.70~0.79	
	沸点（℃）	40~200	饱和蒸汽压（kPa）	/	
	溶解性	不溶于水，易溶于苯、二硫化碳、醇、脂肪。			
	主要用途	主要用作汽油机的燃料，用于橡胶、制鞋、印刷、制革、颜料等行业，也可用作机械零件的去污剂。			
健康危害	侵入途径	吸入、食入、经皮吸收。			
	健康危害	急性中毒：对中枢神经系统有麻醉作用。轻度中毒症状有头晕、头痛、恶心、呕吐、步态不稳、共济失调。高浓度吸入出现中毒性脑病。极高浓度吸入引起意识突然丧失、反射性呼吸停止。可伴有中毒性周围神经病及化学性肺炎。部分患者出现中毒性精神病。液体吸入呼吸道			

		可引起吸入性肺炎。溅入眼内可致角膜溃疡、穿孔，甚至失明。皮肤接触致急性接触性皮炎，甚至灼伤。吞咽引起急性胃肠炎，重者出现类似急性吸入中毒症状，并可引起肝、肾损害。慢性中毒：神经衰弱综合征、植物神经功能紊乱、周围神经病。严重中毒出现中毒性脑病，症状类似精神分裂症。皮肤损害。			
燃烧爆炸危险性	燃烧性	极度易燃	有害燃烧产物		一氧化碳、二氧化碳。
	闪点（℃）	< -50	爆炸上限（v%）		6.0
	引燃温度（℃）	415~530	爆炸下限（v%）		1.3
	危险特性	其蒸气与空气可形成爆炸性混合物，遇明火、高热极易燃烧爆炸。与氧化剂能发生强烈反应。其蒸气比空气重，能在较低处扩散到相当远的地方，遇火源会着火回燃。			
	建规火险分级	甲	稳定性	稳定	聚合危害 不出现
	禁忌物	强氧化剂			
	灭火方法	喷水冷却容器，可能的话将容器从火场移至空旷处。灭火剂：泡沫、干粉、二氧化碳。用水灭火无效。			
毒理学资料	急性毒性	LD ₅₀ : 67000 mg/kg（小鼠经口）（120号溶剂汽油） LC ₅₀ : 100000mg/m ³ , 2h（小鼠吸入）（120号溶剂汽油）			
	刺激性	人经眼：140ppm/8h，轻度刺激。			
	其他有害作用	该物质对环境可能有危害，对水体应给予特别注意。			
	废弃处置方法	用焚烧法处置。			
包装与储运	危险性类别	易燃液体，类别 2 生殖细胞致突变性，类别 1 致癌性，类别 2 吸入危害，类别 1 危害水生环境-急性危害，类别 2 危害水生环境-长期危害，类别 2	包装类别		052
	包装方法	小开口钢桶；安瓿瓶外普通木箱；螺纹口玻璃瓶、铁盖压口玻璃瓶、塑料瓶或金属桶（罐）外普通木箱。			
	储存注意事项	储存于阴凉、通风的库房。远离火种、热源。库温不宜超过 30℃。保持容器密封。应与氧化剂分开存放，切忌混储。采用防爆型照明、通风设施。禁止使用易产生火花的机械设备和工具。储区应备有泄漏应急处理设备和合适的收容材料。			
	运输注意事项	本品铁路运输时限使用钢制企业自备罐车装运，装运前需报有关部门批准。运输时运输车辆应配备相应品种和数量的消防器材及泄漏应急处理设备。夏季最好早晚运输。运输时所用的槽（罐）车应有接地链，槽内可设孔隔板以减少震荡产生静电。严禁与氧化剂等混装混运。运输途中应防曝晒、雨淋，防高温。中途停留时应远离火种、热源、高温区。装运该物品的车辆排气管必须配备阻火装置，禁止使用易产生火花的机械设备和工具装卸。公路运输时要按规定路线行驶，勿在居民区和人口稠密区停留。铁路运输时要禁止溜放。严禁用木船、水泥船散装运输。			
	操作注意事项	密闭操作，全面通风。操作人员必须经过专门培训，严格遵守操作规程。建议操作人员穿防静电工作服，戴橡胶耐油手套。远离火种、热源，工作场所严禁吸烟。使用防爆型的通风系统和设备。防止蒸气泄漏到工作场所空气中。避免与氧化剂接触。灌装时应控制流速，且有接地装置，防止静电积聚。搬运时要轻装轻卸，防止包装及容器损坏。配备相应品种和数量的消防器材及泄漏应急处理设备。倒空的容器可			

		能残留有害物。
急救措施	皮肤接触	立即脱去污染的衣着，用肥皂水和清水彻底冲洗皮肤。就医。
	眼睛接触	立即提起眼睑，用大量流动清水或生理盐水彻底冲洗至少 15 分钟。就医。
	吸入	迅速脱离现场至空气新鲜处。保持呼吸道通畅。如呼吸困难，给输氧。如呼吸停止，立即进行人工呼吸。就医。
	食入	给饮牛奶或用植物油洗胃和灌肠。就医。
防护措施	工程控制	生产过程密闭，全面通风。
	呼吸系统防护	一般不需要特殊防护，高浓度接触时可佩戴自吸过滤式防毒面具（半面罩）。
	眼睛防护	一般不需要特殊防护，高浓度接触时可戴化学安全防护眼镜。
	身体防护	穿防静电工作服。
	手防护	戴橡胶耐油手套。
	其他防护	工作现场严禁吸烟。避免长期反复接触。
泄漏应急处理	迅速撤离泄漏污染区人员至安全区，并进行隔离，严格限制出入。切断火源。建议应急处理人员戴自给正压式呼吸器，穿防静电工作服。尽可能切断泄漏源。防止流入下水道、排洪沟等限制性空间。小量泄漏：用砂土、蛭石或其它惰性材料吸收。或在保证安全情况下，就地焚烧。大量泄漏：构筑围堤或挖坑收容。用泡沫覆盖，降低蒸气灾害。用防爆泵转移至槽车或专用收集器内，回收或运至废物处理场所处置。	

3.2.2 柴油的理化特性分析

表 3-2 柴油的理化特性分析表

标识	中文名	柴油		危险货物编号	无资料	
	英文名	Diesel oil; Diesel fuel		UN 编号	无资料	
理化性质	外观与性状	稍有粘性的浅黄至棕色液体。				
	主要成分	烷烃、芳烃、烯烃等。				
	熔点 (°C)	-18	相对密度 (水=1)	0.84~0.9		
	沸点 (°C)	282~338	饱和蒸汽压 (kPa)	/		
	主要用途	用作柴油机的燃料。				
健康危害	侵入途径	吸入、食入、经皮吸收。				
	健康危害	皮肤接触可为主要吸收途径，可致急性肾脏损害。柴油可引起接触性皮炎、油性痤疮。吸入其雾滴或液体呛入可引起吸入性肺炎。能经胎盘进入胎儿血中。柴油废气可引起眼、鼻刺激症状，头晕及头痛。				
燃烧爆炸危险性	燃烧性	易燃	有害燃烧产物	一氧化碳、二氧化碳。		
	闪点 (°C)	≥60	爆炸上限 (v%)	无资料		
	引燃温度 (°C)	257	爆炸下限 (v%)	无资料		
	危险特性	遇明火、高热或与氧化剂接触，有引起燃烧爆炸的危险。若遇高热，容器内压增大，有开裂和爆炸的危险。				
	建规火险分级	乙	稳定性	稳定	聚合危害	不能出现
	禁忌物	强氧化剂、卤素。				
	灭火方法	消防人员须佩戴防毒面具、穿全身消防服，在上风向灭火。尽可能将容器从火场移至空旷处。喷水保持火场容器冷却，直至灭火结束。处在火场中的容器若已变色或从安全泄压装置中产生声音，必须马上撤离。灭火剂：雾状水、泡沫、干粉、二氧化碳、砂土。				
毒理	急性毒性	LD ₅₀ : 无资料 LC ₅₀ : 无资料				

学资料	其他有害作用	该物质对环境有危害，建议不要让其进入环境。对水体和大气可造成污染，破坏水生生物呼吸系统。对海藻应给予特别注意。		
	废弃处置方法	处置前应参阅国家和地方有关法规。建议用焚烧法处置。		
包装与储运	危险性类别	易燃液体，类别 3	危险货物包装标志	7
	包装方法	无资料		
	储存注意事项	储存于阴凉、通风的库房。远离火种、热源。应与氧化剂、卤素分开存放，切忌混储。采用防爆型照明、通风设施。禁止使用易产生火花的机械设备和工具。储区应备有泄漏应急处理设备和合适的收容材料。		
	运输注意事项	运输前应先检查包装容器是否完整、密封，运输过程中要确保容器不泄漏、不倒塌、不坠落、不损坏。运输时运输车辆应配备相应品种和数量的消防器材及泄漏应急处理设备。夏季最好早晚运输。运输时所用的槽（罐）车应有接地链，槽内可设孔隔板以减少震荡产生静电。严禁与氧化剂、卤素、食用化学品等混装混运。运输途中应防曝晒、雨淋，防高温。中途停留时应远离火种、热源、高温区。装运该物品的车辆排气管必须配备阻火装置，禁止使用易产生火花的机械设备和工具装卸。运输车船必须彻底清洗、消毒，否则不得装运其它物品。船运时，配装位置应远离卧室、厨房，并与机舱、电源、火源等部位隔离。公路运输时要按规定路线行驶。		
急救措施	操作注意事项	密闭操作，注意通风。操作人员必须经过专门培训，严格遵守操作规程。建议操作人员佩戴自吸过滤式防毒面具（半面罩），戴化学安全防护眼镜，戴橡胶耐油手套。远离火种、热源，工作场所严禁吸烟。使用防爆型的通风系统和设备。防止蒸气泄漏到工作场所空气中。避免与氧化剂、卤素接触。充装要控制流速，防止静电积聚。搬运时要轻装轻卸，防止包装及容器损坏。配备相应品种和数量的消防器材及泄漏应急处理设备。倒空的容器可能残留有害物。		
	皮肤接触	立即脱去污染的衣着，用肥皂水和清水彻底冲洗皮肤。就医。		
	眼睛接触	提起眼睑，用流动清水或生理盐水冲洗。就医。		
	吸入	迅速脱离现场至空气新鲜处。保持呼吸道通畅。如呼吸困难，给输氧。如呼吸停止，立即进行人工呼吸。就医。		
防护措施	食入	尽快彻底洗胃。就医。		
	工程控制	生产过程密闭，全面通风。		
	呼吸系统防护	空气中浓度超标时，建议佩戴自吸过滤式防毒面具（半面罩）。紧急事态抢救或撤离时，应该佩戴空气呼吸器。		
	眼睛防护	戴化学安全防护眼镜。		
	身体防护	穿一般作业防护服。		
	手防护	戴橡胶耐油手套。		
泄漏应急处理	其他防护	工作现场严禁吸烟。避免长期反复接触。		
	泄漏应急处理	迅速撤离泄漏污染区人员至安全区，并进行隔离，严格限制出入。切断火源。建议应急处理人员戴自给正压式呼吸器，穿一般作业工作服。尽可能切断泄漏源。防止流入下水道、排洪沟等限制性空间。小量泄漏：用活性炭或其它惰性材料吸收。大量泄漏：构筑围堤或挖坑收容。用泵转移至槽车或专用收集器内，回收或运至废物处理场所处置。		

3.3 加油站运行过程中危险、有害因素分析

本次安全评价根据对被评价单位提供的有关资料分析和对现场环境条件的调查，参照《企业职工伤亡事故分类》（GB6441-1986）中对事故类别的划分方法，将该项目可能存在的危险、有害因素按类别分析如下。

3.3.1 卸油作业危险、有害因素分析

3.3.1.1 火灾爆炸

（1）汽油、柴油均属于易燃物品，汽油蒸汽与空气混合物遇到明火、高热容易燃烧爆炸，柴油遇明火、高热或与氧化剂接触有引起燃烧爆炸的危险。在卸油过程中，不可完全杜绝油气泄漏，若现场存在点火源如明火、电气火花、静电、雷击、高温红热物体等，将会造成泄漏的油气与空气混和物发生火灾爆炸，造成严重的事故后果。

（2）在卸油过程中，静电的产生和积聚量大小与卸油管道内壁粗糙度、流速、温度、杂质含量、油品所通过的过滤网呈正相关，与设备导电性能、环境温度、油品的导电率呈负相关。若卸油流速较大，则可能会与管路摩擦产生较强的静电，达到放电强度时，将会直接引燃油品，造成灾难性的火灾爆炸事故后果。

（3）卸油过程中，由于油气回收系统故障，因此现场会形成油气与空气形成的混合物，如现场存在点火源（如明火、电气火花、静电、雷击、高温红热物体等）或周边火源扩散至加油站内，将会造成泄漏的油气与空气混和物发生火灾爆炸，造成严重的事故后果。

（4）在卸油过程中，若车辆未停置可靠，如有坡度的卸油区内进行卸油作业时，未采取拉手刹制动措施，车辆无车挡等，可能会发生溜车事故，从而卸油连接管脱落，导致大量油品泄漏，极易引发火灾、罐车爆炸事故。

3.3.1.2 车辆伤害

卸油过程前后，卸油车辆进入、驶出加油站，由于不按规定行驶，从业人员若思想不集中、管理不当、卸油场地设计不合理、警示标志不明确等因素都会造成车辆伤害，造成人员伤亡和财产损失。

3.3.1.3 触电

(1) 加油站防雷接地设施有缺陷或未定期进行检测，若加油站安全管理存在缺陷，要求在雷雨天进行卸油作业，则作业人员可能受到雷击而伤亡。

(2) 卸油在傍晚或夜间进行时，加油站将使用相应的照明设施，若照明电气设备、线路存在缺陷，使用中绝缘损坏漏电，未安装漏电保护设施或损坏，将有可能发生触电危险性。

3.3.1.4 中毒和窒息

(1) 从汽、柴油的危险特性看出，汽、柴油均可引起接触皮炎、油性痤疮。皮肤接触可致急性肾脏损害。吸入其雾滴或液体呛入可引起吸入性肺炎。汽油、柴油、废气可引起眼、鼻刺激症状，头晕及头痛。

(2) 卸油中若不慎出现汽、柴油的外泄，其蒸汽有可能随风四处扩散，而泄漏出来的油液体也可能顺地势四周蔓延。油气密度比空气重，容易滞留在地表、水沟、下水道及坑凹处，并贴着地面流向远处，往往在预感不到的地方造成毒性危害。

3.3.1.5 高处坠落

加油站在卸油前需要卸油人员进入车辆顶部进行取样、量油作业。若从业人员未按要求佩戴安全带或安全防护措施缺失，有发生高处坠落的危险。

3.3.1.6 卸油工艺危险因素

(1) 储罐车通气孔、卸料口、通气管口、储罐人孔（阀）井周围，加油机内部及周围都可能存在爆炸性气体混合物，当遇到火源时，可能会发生火灾爆炸事故。

(2) 储罐车卸油未采用密闭卸油方式或储罐进油管向下伸至距罐底小于0.2m，卸油入罐时的气相油气大量挥发，如遇火源有造成火灾爆炸事故的危险。

(3) 卸油软管及加油枪软管均应具有良好的导电特性，否则也不能很好地起到将加注工艺过程中产生的静电泄入大地而发生危险。

(4) 卸油点区域工作人员穿化纤服装，活动时易于产生静电火花；静电火花作为引火源遇油品或爆炸性气相混合物可导致燃烧爆炸。

(5) 油罐车辆进站时，如果驾驶员操作失误或指挥人员失误，可能导致车辆伤害事故的发生。

(6) 在油品装卸过程中，如果卸油管道失效或人员操作不当，可能会导致油品泄漏或满溢，当人员吸入过量油品时，可能会发生油品中毒。而当油品遇火源时，则可能发生火灾、爆炸事故。

3.3.2 油品储存过程危险、有害因素分析

3.3.2.1 火灾爆炸

(1) 储存过程中，若油罐内油品充装过满，在高温季节时，油罐易因油品体积膨胀而破裂受损，油品发生大量泄漏，泄漏的油料液体将可能顺地势向外流淌，若遇火源，将会引起加油站发生火灾甚至爆炸。另外，由于汽油气密度比空气重，在油料泄漏的过程中，油气将会贴着地面顺着地势向下游流淌，增大了火灾、爆炸的不确定性。

(2) 油罐由于使用年限太长，在运行过程中，由于罐体腐蚀导致油品泄漏，泄漏的油品或挥发形成的蒸汽遇到点火源将引发火灾爆炸事故。

(3) 由于油品充装过满，在高温季节时，油品可能会从通气管口流出而发生油品泄漏，而泄漏的油品将挥发成油蒸汽与空气的混合物，遇到点火源将发生火灾爆炸，造成严重的事故后果。

(4) 在储存过程中，由于密封不好或失效以及管路渗漏等原因，造成部分油品挥发而形成油蒸汽与空气的混合物，遇到点火源可能会造成火灾爆炸事故。

(5) 在雷雨季节时，若加油站防雷接地设施有缺陷或未进行检测，可能会发生雷击引发油罐爆炸的恶性事故发生。

(6) 加油站含油污水排出站外后，若遇到点火源，将可能回燃导致重大火灾爆炸事故发生。

3.3.2.2 中毒和窒息

如前所述，在汽油、柴油储存过程中主要是汽油、柴油发生大量泄漏后，从业人员接触或吸入而造成人身伤害。

在对储罐进行清洗时，属于有限空间作业，未采取有效措施，也会发生中毒窒息。

储罐作业中多个作业环节都存在风险，管理人员的不安全行为、设备的不安全状态都是引起储罐作业安全事故的重要因素。事故会导致人身伤害、财产损失和环境污染等严重后果。下面就对罐内作业存在的风险情况逐一分析。

1. 缺氧

储罐通风口狭小，通风不良，作业人员在罐内经常会感到缺氧。导致缺氧的原因很多：（1）被密度大的气体挤占。（2）发生燃烧反应和氧化反应等。此外罐内容易气相燃料聚集，造成罐内通风不良，作业人员容易窒息。

2. 气相燃料中毒

由于储罐中长期存放汽油，导致储罐中会产生有毒气体。有毒气体的挥发性很强，容易扩散。当有毒气体在空气中的浓度达到一定值时，如果储罐的通风不彻底，人在里面作业就会发生中毒的事故，严重的甚至会危及作业人员的生命安全。

3.火灾爆炸的隐患

罐内作业场所存在大量的汽油油蒸气等，具有易燃易爆的特性。如果进入罐内进行作业的人员没有使用防爆工具，在作业过程中很容易产生火花而引起火灾和爆炸事故；另外，如果在鼓风的过程中设备不防爆，则油蒸气很容易随风扩散，这样就会使储罐的四周充满可燃性气体，遇火极易发生爆炸。

4.作业伤害

工人在储油罐内进行作业时由于操作不当、监管不严等各种原因很容易造成作业伤害。如在拆卸人孔井内的附件时，如果在人孔井的周边没有垫上软胶垫，则在拆卸过程中工具和人孔附件很容易碰撞而产生火花，这样很容易引起火灾，造成操作人员的烧伤事故；当罐体及罐内比较湿滑时，很容易造成摔伤、碰伤事故。

5.设备漏电

设备漏电主要发生在抽取汽油、柴油的过程中，造成设备漏电的主要原因是由于设备不防爆或在抽取汽油、柴油过程中产生的静电未及时导出，当静电荷的量积聚到一定程度后就会产生电火花。由于加油站中的易燃物很多，电火花遇到可燃物就会发生爆炸。

3.3.2.3 储存工艺危险、有害因素分析

(1) 汽油、柴油的外泄，其油蒸气有可能随风四处扩散；而跑漏出来的汽油、柴油也可能顺地势向四周漫溢。由于汽油、柴油蒸气密度比空气重，容易滞留在地表、水沟、下水道及坑凹处，并贴着地面流向远处，往往在意想不到的地方遇火引起火灾爆炸而不能及时扑救。汽油、柴油的易扩散、流淌性增大了火灾爆炸危险性，还增加了人员的中毒、窒息的危险。

(2) 储罐由通气管与大气相通，在储罐气相空间内，汽油、柴油蒸发与空气形成混合物，当达到爆炸极限范围时，遇火源（明火、静电火花、电火花、撞击火花、雷电等）会发生火灾爆炸事故。

(3) 通气管不安装阻火器或阻火器存在质量缺陷, 则起不到阻火作用, 可能由于外部飞火或雷电, 引发储罐火灾爆炸。

(4) 当设施发生泄漏, 汽油、柴油进入储罐观察井内可能会形成爆炸性气相燃料混合物, 如遇火源可能发生火灾爆炸事故。

(5) 管道通过法兰连接, 法兰则属于易发生泄漏的设备。另外, 法兰间由于密封垫圈的原因使法兰导电性下降, 因此如果不采取金属导线跨接, 则不能很好地起到将加注工艺过程中产生的静电泄入大地而发生危险。

(6) 凡进入塔、罐等有限空间内进行检修、清理, 若置换不彻底, 氧含量低于 19%, 有发生人员中毒或窒息的危险。

(7) 由于汽油、柴油对人体有一定的危害性, 一旦出现大量汽油、柴油泄漏, 不但会引发火灾爆炸事故, 还有可能发生汽油、柴油中毒事故。

①汽油、柴油可引起接触性皮炎。吞咽可导致急性肾脏损害。吸入其雾滴或液体呛入可引起吸入性肺炎。汽油、柴油及其废气可引起人眼、鼻刺激症状甚至头晕、头痛等。

②汽油、柴油的外泄, 其油蒸气有可能随风四处扩散, 而跑出来的液体也可能顺地势向四周蔓延。油蒸气密度比空气重, 容易滞留在地表、水沟、下水道及坑凹处, 并贴着地面流向远处, 往往在预感不到的地方造成毒性危害。

(8) 储存及输料设施由于设计、制造、安装缺陷或使用不当, 而具有危险性。

(9) 未采用除静电设施、设备或除静电设施、设备失效, 产生静电火花, 遇气相燃料爆炸性混合物可能引发火灾爆炸事故。

(10) 站内储罐及其通气管、加油机、密闭卸料点与站内、站外各设备、设施的距离达不到防火距离, 或消防设备、设施不能满足灭火要求时, 一旦发生事故, 可能加重事故损失。

(11) 站内消防设备、设施等配备不足，或设备、设施失效，可能在事故发生后没有得到有效的抢险控制而加大损失。

(12) 未进行气体检测和办理作业许可证就开展动火或进入有限空间作业。

(13) 向储罐或与储罐连接管道中直接添加性质不明或能发生剧烈反应的物质。

(14) 在加油区使用非防爆照明、电气设施、工器具和电子器材。

(15) 培训不合格人员和无相关资质承包商进入储油罐作业，未经许可机动车辆及外来人员不得进入储油罐。

(16) 加油设备设施不完好或带病运行。

3.3.3 加油作业危险、有害因素分析

3.3.3.1 火灾爆炸

(1) 加油过程中，不可完全避免油气的散失。特别是加油枪未设置拉断阀，加油机被拽拉的情况下，可引起大量油气泄漏，若现场存在点火源如明火、电气火花、静电、雷击、高温红热物体等或周边火源扩散至加油站内，将会造成泄漏的油气与空气混和物发生火灾爆炸，造成严重的事故后果。

(2) 加油过程中，若加油流速过大，产生的静电发生放电将会引起火灾爆炸事故。

(3) 加油站可能存在用塑料桶加油的现象，往塑料桶内加油将产生的大量的静电，同时在加注过程中现场会有大量的油蒸汽，若产生静电放电则会产生火灾或爆炸事故。

(4) 若加油车辆不慎撞击加油机，无剪切阀或功能失效，致使发生油品渗漏，在遇到点火源的情况下可能会发生火灾事故；若未能及时消除泄漏源，致使油蒸气大量积聚，若油蒸气在爆炸极限范围内且遇到火源，会导致爆炸事故的发生。

(5) 加油机内部属于油气聚集空间，若通风不良，有油气集聚，加油机内部电线孔洞未用防火泥封堵，有发生火灾、爆炸的风险。

3.3.3.2 车辆伤害

加油过程中，加油车辆进入、驶出加油站，由于不按规定行驶，从业人员若思想不集中、管理不当、加油场地设计不合理、警示标志不明确等因素都会造成车辆伤害，造成人员伤亡和财产损失。

3.3.3.3 触电

(1) 加油站防雷接地设施有缺陷或未定期进行检测，在雷雨天进行加油作业时，作业人员可能受到雷击而伤亡。

(2) 该加油站可能会进行夜间加油作业，将使用相应的照明设施，若照明电气设备、线路存在缺陷，使用中绝缘损坏漏电，未安装漏电保护设施或损坏，将有可能发生触电危险性。

(3) 加油机采用电机驱动，若加油机电气设备、线路老化或线路存在缺陷导致加油机意外带电，将可能导致作业人员触电伤亡。

(4) 加油机未接地，或接地线未连接牢固，加油机内部电线割伤、破损，可能发生漏电，人员意外接触可能发生触电事故，严重时，可能引发火灾、爆炸事故。

3.3.3.4 机械伤害

在对加油机进行检修完成后，没有及时将加油机的防护板装好，在进行加油时，从业人员或站外人员可能会接触到加油机的转动部件而发生机械伤害事故。

3.3.3.5 中毒和窒息

如前所述，在加油过程中主要是油品发生操作失误而导致油品大量泄漏后，从业人员接触或吸入而造成人身伤害。

3.3.3.6 加油工艺危险、有害因素分析

(1) 汽车尾气带火星，加油机防爆电气故障等均有造成火灾爆炸事故的危險。

(2) 加油车违章驾驶、加油场所地面积聚燃料和积水，加油站内照明不好等，有造成车辆伤害事故和火灾爆炸事故的危險。

(3) 加油连通软管导电性能差、雷雨天卸料或加油速度过快、加油失误等，有造成火灾爆炸事故的危險。

(4) 在被加注的汽车油箱气相空间内、储罐车罐体气相空间内存在爆炸性混合物，当遇到火源时，可能会发生火灾爆炸事故。

(5) 携带火种进入加油站内，进站人员吸烟，或在站内边作业边施工产生的碰撞火花，发动机未熄火就进行加油操作，违章动火等均可能诱发燃料火灾爆炸事故。

(6) 加油场所通风不足，容易产生爆炸混合气体，遇点火源时会发生火灾爆炸事故。

(7) 在加油过程中，如果加注设备失效或人员操作不当，可能会导致燃料泄漏或满溢，当人员吸入过量燃料时，可能会发生燃料中毒。而当燃料遇火源时，则可能发生火灾、爆炸事故。

(8) 加油站在经营过程中，机动车辆可能引起碰撞、碾压等人身伤害事故，若不注意，可能导致车辆伤害事故。

3.3.4 装置危险、有害因素分析

3.3.4.1 供配电装置危险、有害因素分析

1、触电

(1) 电气线路使用时间过长发生老化造成绝缘失效或电器设备线路绝缘损坏，线路短路，或者没有按规定设置漏电保护器或损坏，从业人员接触带电物体导致触电。

(2) 作业人员违章作业，停送电失误可能导致触电事故发生。

(3) 加油站防雷接地设施有缺陷或未定期进行检测，则作业人员可能受到雷击而伤亡。

(4) 配电柜前无绝缘胶垫，从业人员未穿戴绝缘鞋，易发生触电事故。

(5) 配电室、柴油发电机室纱窗孔或其它孔洞较大，不符合防小动物要求，如有小动物进入咬破电缆绝缘层，易发生触电事故。

(6) 配备的电工防护用品（绝缘手套、绝缘鞋）未定期进行检测检验，绝缘性能下降，未能起到防护作用，可能发生触电事故。

(7) 柴油发电机前无绝缘胶垫，从业人员未穿戴绝缘鞋，进行发电作业时易发生触电事故。

(8) 柴油发电机未接地或接地不符合要求，进行发电作业时易发生触电事故。

2、火灾

(1) 电气线路发生短路时造成火灾。

(2) 线路、电动机超载运行导致绝缘材料受热起火。

(3) 照明灯泡过于靠近易燃物易引起火灾。

(4) 灭火器配备不足或失效未及时更新，发生初期火灾时，未能及时扑救，导致火灾事故扩大。

(5) 柴油发电机室柴油未按要求管理，有可能使柴油引燃，从而引发火灾。

3.3.4.2 加油机危险、有害因素分析

加油机是加油站运行设备的重要部分。如因安装、调试、使用或检修措施不当，极有可能引起加油机火灾、爆炸。加油机发生火灾、爆炸的原因主要有：

1、加油机整机防爆性能不合格，使用过程中油气泄漏与空气在加油机内部形成爆炸性混合气体，遇火花或高热而发生瞬间爆炸。

2、加油机内防爆接线盒无密封垫或密封垫老化、破损，导致密封不严，导致接线盒电源输入、输出口密封不严而引起爆炸。

3、加油枪与输油橡胶管内金属接地线连接不好，在加油过程中易引起静电火灾。

4、加油机安装质量不合格，或电源线截面积不足，在运行中电源线超负荷而发热，散热不良，或是电源线老化、破损，导致加油机爆炸。

5、加油机防雷防静电接地不良，导致静电积聚而引发火灾和爆炸事故。

6、加油机漏电。加油机漏电时，极易造成火灾与人身伤害事故，危险性很大，主要有以下原因：

- (1) 加油机的电动机因内部线圈绝缘破损而漏电；
- (2) 加油机内防爆接线盒无密封垫或密封垫老化、破损；
- (3) 接线盒进水或接线板绝缘能力下降；
- (4) 外电源输入线破皮又与加油机外壳相接触；
- (5) 加油机未设可靠的地线与漏电保护电路；
- (6) 加油机内部电路由于其他原因而造成漏电。

3.3.4.3 油罐及管道危险、有害因素分析

该加油站的各类事故中，油罐和管道发生事故占很大比例。该加油站油罐和输油管道主要存在因油品泄漏引发火灾、爆炸的危险及雷电和静电危害。

引发事故的原因主要有：

1、油罐设计缺陷，如选材选型不合理、强度不够、厚度不足、抗震设防不足、油罐附属设施如油泵和输出管管道不配套，管道没有弹性连接等；

2、油罐和输油管道制造和安装缺陷，如质量差；焊接不良；油罐及附属设施强力组装、设备变形、错位产生裂缝；未进行耐压和沉降试验等；

- 3、油罐或管道阀门连接不当，密封不良造成油品泄漏；
- 4、油罐及附属设备设施及输送管道防腐工程存在缺陷，可导致油罐腐蚀，油罐壁厚减薄，导致油罐锈蚀穿孔，引起泄漏；
- 5、油罐及附属设备管道附件如管道法兰等处长期使用因磨损、变形而失效等原因造成泄漏；
- 6、超年限使用油罐和输油管道；
- 7、违章指挥或违章操作，如违章动火、未穿戴防静电、液位监控不及时、打开量油孔卸油等造成油气外逸遇明火引爆；
- 8、防雷接地电阻超标，通气管遇雷击，或静电火花引燃引爆；
- 9、未对其铺设的输油管道设置明显标志，在维护及修理时损坏管道造成泄漏进而引发火灾、爆炸；
- 10、未对油品管道定期检查、检测，可能导致输油管道堵塞、锈蚀、油品泄漏或管道损坏进而引发火灾、爆炸。

3.3.5 加油站排水设施有害因素分析

加油站站内地面雨水可散流排出站外，当雨水有明沟排到站外时，在排出围墙之前，设置有隔油池，采用明沟排水，清洗油罐的污水集中处理，否则，地面油污和受油品污染的雨水通过排水沟排出站时，站内外积聚在沟中的油气互相串通，引发火灾。

3.3.6 检修作业危险、有害因素分析

3.3.6.1 火灾爆炸

加油站在进行油罐检修作业时，若在进入受限空间作业前没有进行置换、置换不彻底或采用纯氧进行置换，在检修过程中由于电焊、火星等会导致罐内的混合气体发生爆炸，造成严重的人员伤亡事故。

3.3.6.2 触电

(1) 如果电气设备、线路存在缺陷，检修中绝缘损坏漏电，未安装漏电保护设施或损坏，检修作业安全距离不够，作业人员接触带电物体或设备将导致触电事故发生。

(2) 安全管理上存在缺陷，检修时突然送电造成触电事故发生。

(3) 加油站未设置防雷接地设施、防雷接地设施有缺陷或未进行检测，则作业人员可能受到雷击而伤亡。

(4) 作业人员进入受限空间作业，与电器设备频繁接触，如果照明灯具和电动工具漏电，会导致作业人员触电。

3.3.6.3 中毒窒息的风险分析

1、从汽、柴油的危险特性看出，汽、柴油可引起接触性皮炎、油性痤疮。皮肤接触可致急性肾脏损害。吸入其雾滴或液体呛入可引起吸入性肺炎。汽、柴油、废气可引起眼、鼻刺激症状，头晕及头痛。

2、加油站存在油罐检修作业，即存在有限空间作业，如在作业中没有进行通风或通风不良，作业人员将会因含氧量降低而窒息死亡。

3、在进行油罐检修作业前没有进行置换、置换不彻底，罐内有大量的油蒸气，若作业人员吸入将导致中毒。

4、凡进入罐内等有限空间内进行检修、清理和从事其他工作，称为有限空间作业。人在氧含量为 19.5%~23.5%的空气中，表现正常；假如氧含量降到 13%~16%，人会突然晕倒；降到 13%以下，会死亡。有限空间不能用纯氧换气，因为氧是助燃物质，作业时有火星，会着火，引发事故伤人，有限空间内作业，与电气设施接触频繁，如果照明灯具、电动工具漏电，有可能导致人员触电事故。

5、进入设备（清罐）作业，若未办理进入设备作业许可证，进入罐内作业，易导致事故的发生。

- 6、油罐清洗作业前，未检测罐内油气浓度，易导致中毒事故；
进罐人员未装备整套的防护衣服、靴子和手套，以及佩戴合适、质量合格的通风防毒面具，若操作不当，易造成人员中毒事故。
- 7、罐外人孔未设有专人监护，未及时与罐内作业人员经常保持联络。
- 8、不清楚作业人员身体状况，若有职业病、高血压、心脏病、癫痫等疾病的人进罐作业，易导致事故的发生。

3.3.6.4 高处坠落

在对罩棚照明等检修或其他高处检修作业，加油站站内人员在屋顶活动，若防护设施缺陷或未有防护措施等，有发生高处坠落的危险。

3.3.6.5 机械伤害

在进行检修时，作业人员可能会使用机械设备或手持式电动工具，若外露转动部、安全防护装置不完善或操作人员违章作业，人体接触运转件将有可能发生机械伤害。

在对加油机进行检修时，加油机安全防护装置因操作人员违章作业或因检修取下未复位，人体接触运转件有可能发生机械伤害的危险性。

3.3.6.6 动火作业

未按规定办理动火作业手续，做好事先防范准备工作，如气体分析、开动火证、专人监护等，可能造成火灾爆炸事故。

3.3.6.7 临时用电

未按规定办理临时用电手续，做好事先防范准备工作，如设置警示标志、未戴绝缘装备等容易造成触电事故。

3.3.6.8 其他

1.地震

加油站在经营过程中，存在着地震危害。地震是一种自然灾害，是不可抗拒的，甚至是毁灭性的因素。其对人造成伤亡或对建筑物及设备造成突发

损害的因素。由于地质构造、岩浆活动等地质异常活动现象，易产生地震自然灾害。

3.3.7 洗车区危险、有害因素分析

(1) 触电

因洗车设备的带电部位裸露，或者存在漏电现象，会导致作业人员或检修人员触电。

(2) 车辆伤害

车辆进入洗车区，因照明的质量、车辆的管理等方面存在缺陷，或者出现指挥失误、驾驶员操作不当、气候不良、视线模糊、场地标志不清，信号不明等情况，均可能对作业人员造成挤压、撞击和挂带，使操作人员受到意外伤害。

(3) 其他伤害

洗车区设置了自动洗车装置，由于洗车区现场未进行全面安全告知或驾驶员疏忽，致使车辆门窗未关，从而洗车过程中车内进水，有可能使车辆发生故障；还可能将洗车机滚轮卷入到车内，致使洗车设备发生故障或车辆受损。同时，由于不可预见的因素而导致如物体打击、机械伤害以及打伤等其他伤害事故的发生。

3.3.8 周边环境与加油站互相影响分析

1、该加油站站前为公路，公路上经常有车辆停靠，若公路上运输危险化学品的车辆发生泄漏事故、交通事故、过往行人或过往车辆乘坐人员乱扔烟头或使用明火，可能会造成火灾、爆炸等危险。

2、加油站北侧和南侧为空地，若有人员在地里生火燃烧等引发火灾事故，可能导致加油站发生火灾爆炸事故。

3、加油站东侧为租赁的停车场及全自动洗车装置，若加油站发生火灾爆炸事故，可能导致停车场发生火灾事故；若停车场人员随意吸烟导致发生火灾事故，可能导致加油站发生火灾爆炸事故。

4、由于加油站工程地质不适宜建筑或地震等原因造成地基下沉等导致加油站建筑物坍塌，储油、供油设施、管道发生变形、破裂，油品泄漏引起火灾、爆炸等危险，易对周边居民房造成威胁。

5、加油站内有人为纵火事件发生时，未及时得到处置，可能会发生火灾、爆炸等较大突发安全事故。

6、遇节假日或周边单位有特殊活动时，在加油站附近燃放烟花爆竹，火星可能飘落加油站内，对加油站安全经营造成一定影响。

3.3.9 自然条件影响因素分析

自然条件对该站的影响主要包括极端气候的影响、雷电危害、地震破坏、大风、雨水影响。

3.4 危险、有害因素的辨识结果

本加油站主要存在危险、有害因素辨识及其存在的部位、产生原因见下表所示。

表 3-3 危险、有害因素辨识结果表

危险因素	主要存在部位	产生的原因
火灾爆炸	油罐区、加油区	(1) 油气泄漏扩散且现场存在点火源 (2) 现场管理混乱，违章作业、没有划定禁火区、乱扔烟头等 (3) 防雷、防静电接地失效，发生雷击或静电打火 (4) 油品泄漏 (5) 加油机安装、调试、使用或检修措施不当 (6) 配电装置线路出故障、电气起火 (7) 油罐和管道内油气积聚，接地不良等 (8) 长期闲置油罐，油罐清洗不干净，油气积聚 (9) 加油站周边有人员燃放烟花爆竹，火星飘散到加油站内。
车辆伤害	油罐区、加油区	(1) 现场管理混乱，车辆违规行驶 (2) 车道设置不合理 (3) 警示标志不明确
高处坠落	油罐区、加油区	(1) 防护设施不齐全 (2) 安全警示标志缺失

危险因素	主要存在部位	产生的原因
		(3) 作业人员安全意识不足或违章操作
触电	变压器、配电装置, 用电设备, 电气线路、发电机、洗车区	(1) 变压器、发电机、配电装置等存在缺陷, 使用不合格电气元件 (2) 操作人员不具备相关资格和知识, 电气线路接线存在问题 (3) 电气设备、线路老化、绝缘损坏漏电 (4) 未安装漏电保护设施或损坏 (5) 安全管理存在缺陷, 检修作业安全措施未落实
机械伤害	加油机	(1) 安全管理存在缺陷, 加油机检修后未及时装设防护装置 (2) 人体接触外露转动部件
中毒和窒息	加油区、油罐区、水池	(1) 人员吸入油蒸汽或接触油品 (2) 罐内作业没有进行通风或通风条件不良 (3) 清理水池未按规定先通风后清理, 导致中毒窒息
进入有限空间作业	加油装置	(1) 有限空间不能用纯氧换气, 作业时有火星 (2) 与电气设施接触频繁, 照明灯具、电动工具漏电 (3) 身体移动受到一定的限制, 不能及时脱离现场
烫伤	加油装置	(1) 进行电焊作业时人员操作失误 (2) 检修工具出问题
其他	整个加油站	地震等自然灾害

事故易发及危险点是：加油区（加油场地及加油机）、储油罐区（包括卸油区、人孔操作井）、站房（包括配电房、发电机房、营业厅等）。

表 3-4 事故易发部位及危险点辨识表

事故易发部位	危险点辨识内容
加油区（场地及加油机）	(1) 加油区是为各种机动车辆加油的场所。由于汽车尾气带火星、车箱漏油、加油过满溢出、加油机漏油、加油机防爆电气故障等原因, 容易引发火灾爆炸事故。 (2) 违章用油枪往塑料桶加油, 汽油在塑料桶内流动摩擦产生静电积聚, 当静电压和桶内的油蒸气达到一定值时, 就会引发爆炸。 (3) 加油场地也可能因外来加油车违章驾驶、路面积油污、路面积雪积冰, 加油岛照明不足等原因造成车辆伤害事故。
储油罐区（卸油点、人孔操作井、油罐及管道）	(1) 在加油站的各类事故中, 油罐和管道发生的事故占很大比例。如地面水进入地下油罐, 使油品溢出; 卸油时油气外逸遇明火引爆; 油罐、卸油接管等处接地不良, 通气管遇雷击, 或静电闪火引燃引爆。 (2) 加油车辆不熄火, 送油车静电没有消散, 油罐车卸油连通软管导静电性能差; 雷雨天往油罐卸油或往汽车车箱加油速度过快, 加油操作失误; 密闭卸油接口处漏油; 对明火管理不严等, 都会导致火灾、爆炸或设备损坏或人身伤亡事故。 (3) 油罐人孔操作井位于车行道下方, 高温天气可能会产生油气聚集, 未定期打开通风, 遇到火星可能会发生爆燃事故。
站房（配电房、柴油发电机房、营业厅等）	如有油气进入站房, 遇到明火、余烬烟头等, 会导致火灾或爆炸。

3.5 重大危险源辨识

3.5.1 辨识依据

依据《危险化学品重大危险源辨识》（GB18218-2018）对该加油站储存的危险化学品重大危险源进行辨识。

危险化学品重大危险源是指“长期地或临时地生产、储存、使用和经营危险化学品，且危险化学品的数量等于或超过临界量的单元”。

注：1) 危险化学品——具有毒害、腐蚀、爆炸、燃烧、助燃等性质，对人体、设施、环境具有危害的剧毒化学品和其他化学品。

2) 临界量——某种或某类危险化学品构成重大危险源所规定的最小数量。

3) 单元——涉及危险化学品的生产、储存装置、设施或场所，分为生产单元和储存单元。

生产单元：危险化学品的生产、加工及使用等的装置及设施，当装置及设施之间有切断阀时，以切断阀作为分隔界限划分为独立的单元。

储存单元：用于储存危险化学品的储罐或仓库组成的相对独立的区域，储罐区以罐区防火堤为界限划分为独立的单元，仓库以独立库房（独立建筑物）为界限划分为独立的单元。

生产单元、储存单元内存在危险化学品的数量等于或超规定的临界量，即被定为重大危险源。单元内存在的危险化学品的数量根据危险化学品种类的多少区分为以下两种情况：

1) 生产单元、储存单元内存在的危险化学品为单一品种时，该危险化学品的数量即为单元内危险化学品的总量，若等于或超过相应的临界量，则定为重大危险源。

2) 生产单元、储存单元内存在的危险化学品为多品种时，按式（1）计算，若满足式（1），则定为重大危险源：

$$\frac{q_1}{Q_1} + \frac{q_2}{Q_2} + \dots + \frac{q_n}{Q_n} \geq 1 \quad (1)$$

式中：

q_1, q_2, \dots, q_n ——每种危险化学品实际存在量, t。

Q_1, Q_2, \dots, Q_n ——与各危险化学品相对应的临界量, t。

3.5.2 辨识过程

加油站涉及的危险化学品重大危险源物质为：汽油，柴油（属于易燃液体：W5.4，不属于 W5.1 或 W5.2 的其他类别 3）。

加油站汽油的实际存在量为：

汽油总储量×汽油密度(0.75)×灌装系数(0.95)= $90\text{m}^3 \times 0.75 \times 0.95 = 64.125$
(t)。

加油站柴油的实际存在量为：

柴油总储量×柴油密度(0.85)×灌装系数(0.95)= $30\text{m}^3 \times 0.85 \times 0.95 = 24.225$
(t)。

按式(1)计算：

$64.125/200$ （汽油临界量）+ $24.225/5000$ （柴油临界量） $\approx 0.325 < 1$

辨识结论：根据《危险化学品重大危险源辨识》（GB18218-2018），该加油站按上述式(1)计算，计算值小于 1，故加油站经营储存的油品**未构成储存单元危险化学品重大危险源**，但建议加油站按重大危险目标进行管理，并制定相应的安全管理制度。

3.6 剧毒化学品、易制毒化学品、易制爆化学品、国家监控化学品辨识

该加油站在经营中涉及的危险化学品有：汽油、柴油。

根据《危险化学品目录》（2015 版，2022 调整）的要求，该加油站经营的汽油、柴油均不属于剧毒化学品。

根据《易制毒化学品管理条例》（中华人民共和国国务院令 第 445 号，根据国务院令 第 653、666、703 号修正）的相关规定，该加油站经营的汽油、柴油均不属于易制毒化学品。

根据《云南省易制毒特殊化学物品管理条例》（云南省人大常委会公告第 71 号）的内容判别，该加油站经营的汽油、柴油均不属于易制毒特殊化学物品。

根据《易制爆危险化学品名录（2017 版）》，该加油站经营的汽油、柴油均不属于易制爆危险化学品。

根据《中华人民共和国监控化学品管理条例》（中华人民共和国国务院令 190 号，根据国务院令 588 号修订）的相关规定，该加油站经营的汽油、柴油均不属于监控化学品。

3.7 重点监管的危险化学品辨识

根据《国家安全监管总局关于公布首批重点监管的危险化学品名录的通知》（安监总管三[2011]95 号）和《国家安全监管总局关于公布第二批重点监管的危险化学品名录的通知》（安监总管三[2013]12 号），该加油站经营的汽油属于国家安全监管总局公布的首批重点监管的危险化学品。

根据《特别管控危险化学品目录第一版》（应急管理部工业和信息化部公安部交通运输部 2020 年第 3 号公告），汽油属特别管控危险化学品。

3.8 重大生产安全事故隐患判定

根据国家安全生产监督管理局印发《化工和危险化学品生产经营单位重大生产安全事故隐患判定标准（试行）》的通知（安监总管三〔2017〕121 号）对加油站进行重大事故隐患的分析辨识。

该加油站主要负责人和安全管理人員均取得安全生产知识和管理能力考核合格证；无特种作业人員；加油站汽、柴油设施与站外建构筑物的距离满足《汽车加油加气加氢站技术标准》（GB50156-2021）的要求，未涉及重点监管危险化工工艺，无重大危险源存在。建立了安全生产责任制、安全管理制度及安全操作规程。经过辨识，该加油站不存在重大生产安全事故隐患。

3.9 本章小结

本章的危险有害因素分析结果表明，该加油站的主要危险有害因素有：火灾、爆炸、车辆伤害、触电、中毒和窒息、高处坠落、机械伤害、灼烫等。

其中最主要的危险有害因素是火灾、爆炸危险。

事故易发及危险点是：加油区（加油场地及加油机）、储油罐人孔操作井、站房（包括配电房、柴油发电机房、营业厅等）、工艺管道、卸油作业点。

根据《首批重点监管的危险化学品名录》、《国家安全监管总局关于公布第二批重点监管危险化学品名录的通知》的规定辨识，该加油站经营的**汽油为重点监管的危险化学品**。

根据《特别管控危险化学品目录第一版》（应急管理部工业和信息化部公安部交通运输部 2020 年第 3 号公告），**汽油属特别管控危险化学品**。

根据《化工和危险化学品生产经营单位重大生产安全事故隐患判定标准（试行）》的规定辨识，该加油站**不存在重大生产安全事故隐患**。

根据重大危险源辨识的相关规定，蒙自佳得利石化经营有限公司佳得利加油站经营储存的油品**不构成危险化学品重大危险源**。

第 4 章 评价单元的划分、评价方法的选用

4.1 评价单元划分

4.1.1 评价单元划分原则

依据《安全评价通则》（AQ8001-2007）的要求，评价单元划分应科学、合理、便于实施评价、相对独立具有明显的特征界限。为了使评价工作进行，并有利于提高评价工作的准确性，评价单元的划分，一般将生产工艺、工艺装置、物料的特点和特征与危险、有害因素的类别、分布有机结合进行划分，还可以按评价的需要将一个评价单元再划分为若干子评价单元或更细致的单元。

评价单元的划分应根据评价对象的实际情况和选择的评价方法，按照以下原则划分安全评价单元：

- 1.以危险、有害因素的类别划分。
- 2.以装置、设施和工艺流程的特征划分。
- 3.依据评价方法的有关具体规定划分。

4.1.2 评价单元划分方法

常用的评价单元划分方法有：

- 1.以危险、有害因素的类别为主划分评价单元。

(1) 对工艺方案、总体布置及自然条件、环境对系统影响等综合方面的危险、有害因素的分析 and 评价，可将整个系统作为一个评价单元；

- (2) 将具有共性危险因素、有害因素的场所和装置划为一个单元。

- 2.以装置和物质特征划分评价单元。

- (1) 按装置工艺功能划分。
- (2) 按布置的相对独立性划分。
- (3) 按工艺条件划分评价单元。

(4) 按贮存、处理危险物品的潜在化学能、毒性和危险物品的数量划分评价单元。

(5) 根据以往事故资料，将发生事故能导致停产、波及范围大、造成巨大损失和伤害的关键设备作为一个单元。

(6) 将危险性大且资金密度大的区域作为一个评价单元。

(7) 将危险性特别大的区域、装置作为一个评价单元。

(8) 将具有类似危险性潜能的单元合并为一个大单元。

4.1.3 评价单元的划分

根据本次评价的需要，对蒙自佳得利石化经营有限公司佳得利加油站划分为如下 6 个单元进行评价：

1.站址及周边环境单元

2.总平面布置单元（加油站周边环境、总平面布置）。

3.加油工艺及设备设施单元。

4.安全设备、设施单元。

5.公用工程单元（供配电、给排水）。

6.安全管理单元（安全管理制度、安全管理组织、事故应急预案、安全投入、从业人员教育培训等）。

4.2 评价方法选择理由

实践表明，采用安全系统工程的方法有许多优越性，它可以使安全工作从过去凭直观、经验的传统方法，发展成为能预测事故的定性及定量方法，其优点有：

(1) 通过分析可以了解系统的薄弱环节所在及危险性可能导致事故的条件。从定量分析可以预测事故发生的概率，从而可以采取相应的措施，控制事故的发生。不仅如此，通过分析还能够找到发生事故的真正原因，并查到未想到的原因。

(2) 通过评价和优化技术，可以找出最适当的方法使各分系统之间达到最佳配合，用最少的投资达到最佳的安全效果，大幅度减少伤亡事故。

(3) 安全系统工程的方法，不仅适用于工程，而且适用于管理，实际上现已形成安全系统工程和安全系统管理两个分支。其应用范围可归纳为五个方面，即：发现事故隐患；预测由故障引起的危险；设计和调整安全措施方案；实现最优化的安全措施；不断地采取改善措施。

(4) 可以促进各项标准的制订和有关可靠性数据的收集。安全系统工程既然需要评价，就需要各种标准和数据，如允许安全值、故障率数据以及安全设计标准、人机工程标准。

(5) 可以迅速提高劳动保护安全工作人员的水平。真正搞好安全系统工程必须熟悉生产，学会各种分析和评价方法，这对提高安全工作人员的素质是有很大好处的。

目前，安全评价方法已开发出数十种之多，但根据每种方法的原理、目标应用条件和对象，结合评价项目特点和国情考虑，完全适合每个项目评价需要的并不多。从劳动安全卫生角度上看，该项目具有如下特点：

- (1) 工艺简单，安全意义重大，安全防范措施复杂。
- (2) 安全管理直接关系到加油站的安全。

鉴于上述特点，本次安全评价拟采用安全检查表（SCA）、事故后果模拟分析法及事故树分析法等 3 种方法相结合的综合评价方法进行评价。

4.3 评价方法简介

4.3.1 评价方法的选择

安全评价方法是对系统的危险因素、有害因素及其危险、危害程度进行分析、评价的方法。鉴于被评价单位的实际情况和从评价效果出发，在评价时，评价组主要采用了安全评价方法中的事故树对“加油站火灾、爆炸”进行定

性分析评价；利用安全检查表对各评价单元对照检查，并进行定性分析评价；利于事故后果模拟分析法对油罐区油品泄漏进行定量分析评价。

4.3.2 评价方法介绍

1.事故树分析（FTA）

事故树分析是对既定的工艺系统或作业中可能出现的事故条件及可能导致的灾害后果，按工艺流程、先后次序和因果关系绘成程序图，表示导致灾害、伤害事故的各种因素间的逻辑关系。为了识别导致事故发生的基本事件，对导致灾害事故的各种因素及因果关系能做出简洁和形象的描述，便于查明系统内固有的或潜在的危险因素，为管理者和作业人员提供科学依据，使有关人员、作业人员掌握各项防火要点，评价组编制了蒙自佳得利石化经营有限公司佳得利加油站火灾、爆炸事故树，经逻辑计算给出最小割集和最小径集的表达式。

2.安全检查表

安全检查又称为过程安全检查、设计检查、避免危险检查，安全检查是对过程的设计、装置条件、实际操作、维修等进行详细检查以识别所存在的危险性。安全检查主要用于识别可能导致人员伤亡、财产损失等事故的装置条件或操作程序检查。

安全检查是对生产过程潜在安全问题的定性描述，并提出改正措施。安全检查表法可用于保证装置和操作以及维修符合设计要求和建设标准。

安全检查的目的：

- ★ 有利于对控制和安全系统的设计依据进行评估。
- ★ 有利于发现由于设备或工艺改变所带来的新的危险。
- ★ 有利于对新的安全技术应用于已存在的危险进行可靠性检查。

安全检查表法由三个步骤组成：①检查的准备（包括组成检查组）；②进行并完成检查；③编制检查结果文件。

安全检查表法是人们常采用的一种方法，它直观、现实，能发现隐患，督促人们采取有效措施，防止事故的发生，应用十分普遍、广泛。

该加油站安全评价法中的安全检查表法是采用标准比较法，即以国家标准中的相关规定为依据，对加油站总平面布置、储油区、加油区、安全设备（设施）、公用工程、安全管理等单元进行分析评价。

3.事故后果模拟分析法简介

事故后果模拟分析是采用定量计算来精确判断事故发生对人员、财产造成的伤害损失半径的一种方法。

根据爆炸力学理论，采用范登伯格（Van den Berg）和兰诺伊（Lannoy）TNT 当量法，将其它易燃、易爆物质转化成相对应的 X 千克当量 TNT，来描述爆炸事故的威力，即能量释放程度。

4.4 各评价单元采用的评价方法

根据该加油站的经营特点及对该加油站危险、有害因素的分析，采用安全检查表（SCA）、事故树、事故后果模拟分析法等评价方法对加油站进行安全现状评价。各评价单元具体采用的评价方法如下表所示：

表 4-1 各评价单元采用安全评价方法汇总表

序号	评价单元	采用评价方法
1	站址及周边环境单元	安全检查表法
2	总平面布置单元	安全检查表法
3	加油工艺及设备设施单元	安全检查表法、事故树、事故后果模拟分析法
4	安全设备、设施单元	安全检查表法
5	公用工程单元	安全检查表法
6	安全管理单元	安全检查表法

第5章 各评价单元定性检查评价

为了能细致、全面地对该加油站进行评价，根据《中华人民共和国安全生产法》、《汽车加油加气加氢站技术标准》以及《危险化学品经营企业安全评价导则（试行）》等要求，针对该评价项目的6个评价单元分别用安全检查表法进行全面检查评价。

5.1 站址及周边环境单元分析评价

5.1.1 站址及周边环境安全检查表

检查内容	检查依据	检查记录	结论
1.汽车加油加气加氢站的站址选择应符合城镇规划、环境保护和防火安全的要求，并应选在交通便利、用户使用方便的地点。	GB50156-2021 第4.0.1条	该项目不属于新建，加油站的站址符合防火安全要求，交通便利。	符合
2.在城市中心区不应建一级加油加气加氢站、CNG加气母站。	GB50156-2021 第4.0.2条	该站属二级加油站。	符合
3.城市建成区内的汽车加油加气加氢站宜靠近城市道路，但不宜选在城市干道的交叉路口附近。	GB50156-2021 第4.0.3条	该站位于蒙自市锦华路南延长线一侧，不在城市主干道交叉路口附近。	符合
4.加油站的汽油、柴油工艺设备与站外建（构）筑物的安全间距，不应小于《汽车加油加气加氢站技术标准》（GB50156-2021）中的表4.0.4的规定。	GB50156-2021 第4.0.4条	加油站的汽油、柴油工艺设备与站外建（构）筑物的安全间距符合表4.0.4的规定，具体见2.2节表2-2。	符合
5.架空电力线不应跨越汽车加油加气加氢站的作业区。架空通信线路不应跨越加气站、加氢合建站中加氢设施的作业区。	GB50156-2021 第4.0.12条	架空电力线、架空通信线均未跨越加油站作业区。	符合
6.危险化学品生产装置或者储存数量构成重大危险源的危险化学品储存设施（运输工具加油站、加气站除外），与下列场所、设施、区域的距离应当符合国家有关规定： ①居住区以及商业中心、公园等人员密集场所；②学校、医院、影剧院、体育场（馆）等公共设施；③饮用水源、水厂以及水源保护区；④车站、码头（依法经许可从事危险化学品装卸作业的除外）、机场以及	《危险化学品安全管理条例》 （国务院令第591号，国务院令第645号修正） 第十九条	项目未构成重大危险源，项目周边50m内无以上八大类场所。	符合

检查内容	检查依据	检查记录	结论
通信干线、通信枢纽、铁路线路、道路交通干线、水路交通干线、地铁风亭以及地铁站出入口；⑤基本农田保护区、基本草原、畜禽遗传资源保护区、畜禽规模化养殖场（养殖小区）、渔业水域以及种子、种畜禽、水产苗种生产基地；⑥河流、湖泊、风景名胜区、自然保护区；⑦军事禁区、军事管理区；⑧法律、行政法规规定的其他场所、设施、区域。			

5.1.2 站址及周边环境分析评价

该加油站位于蒙自市锦华路南延长线，交通较为方便，加油站站内设施与站外建（构）筑物的安全距离满足《汽车加油加气加氢站技术标准》（GB50156-2021）的规定。

评价认为：加油站的站址及周边环境满足《汽车加油加气加氢站技术标准》（GB50156-2021）的要求。

5.2 总平面布置单元

5.2.1 总平面布置单元安全检查表

检查内容	检查依据	检查结果	结论
1.车辆入口与出口应分开设置。	GB50156-2021 第 5.0.1 条	入口与出口分开设置。	符合
2.站区内停车位和道路应符合下列规定： （1）站内车道或停车位宽度应按车辆类型确定。站内单车道宽度不应小于 4m，双车道或双车道停车位宽度不应小于 6m。 （2）站内道路的转弯半径应按行驶车型确定，且不宜小于 9m。 （3）站内停车位应为平坡，道路坡度不应大于 8%，且宜坡向站外。 （4）加油加气作业区内的停车位和道路路面不应采用沥青路面。	GB50156-2021 第 5.0.2 条	该加油站加油区设置 2 条单车道和 1 条双车道。其中 2 条为单车道，宽度均为 5m，1 条双行道，宽度为 8.5m，道路转弯半径大于 9m。	符合
3.作业区与辅助服务区之间应有界线标识。	GB50156-2021 第 5.0.3 条	作业区与辅助服务区之间有界线标识。	符合
4.在加油加气合建站内，宜将柴油罐布置在 LPG 储罐或 CNG 储气瓶（组）、LNG 储罐与汽油罐之间。	GB50156-2021 第 5.0.4 条	不是加油加气合建站。	不涉及
5.加油加气加氢站作业区内，不得有“明火地点”或“散发火花地点”。	GB50156-2021 第 5.0.5 条	加油作业区内，无“明火地点”或“散发火花地	符合

检查内容	检查依据	检查结果	结论
		点”。	
<p>6.柴油尾气处理液加注设施的布置应符合下列规定：</p> <p>(1) 不符合防爆要求的设备应布置在爆炸危险区域之外，且与爆炸危险区域界线的距离不应小于 3m；</p> <p>(2) 符合防爆要求的设备，在进行平面布置时可按柴油加油机对待；</p> <p>(3) 当柴油尾气处理液的储液箱（罐）或撬装设备布置在加油岛上时，容量不得超过 1.2m³，且储液箱（罐）或撬装设备应在岛的两侧边缘 100mm 和岛端 1.2m 以内布置。</p>	GB50156-2021 第 5.0.6 条	该加油站未设置柴油尾气处理液加注设施。	不涉及
7.电动汽车充电设施应布置在辅助服务区内。	GB50156-2021 第 5.0.7 条	加油站无电动汽车充电设施。	不涉及
8.加油加气加氢站的变配电间应布置在作业区之外，变配电间的起算点应为门窗等洞口。	GB50156-2021 第 5.0.8 条	配电室设置在作业区之外。	符合
9.站房不应布置在爆炸危险区域。站房部分位于作业区内时，建筑面积应符合本标准第 14.2.10 条的规定（站房的一部分位于作业区内时，该站房的建筑面积不宜超过 300 m ² ，且该站房内不得有明火设备）。	GB50156-2021 第 5.0.9 条	站房未设置于加油作业区内，且站房内无明火设备。	符合
10.当汽车加油加气加氢站内设置非油品业务建筑物或设施时，不应布置在作业区内，与站内可燃液体或可燃气体设备的防火间距，应符合本标准第 4.0.4 条~第 4.0.8 条有关三类保护物的规定。当站内经营性餐饮、汽车服务、司机休息室等设施内设置明火设备时，应等同于“明火地点”或“散发火花地点”。	GB50156-2021 第 5.0.10 条	加油站内设置了洗车区，没有布置在作业区内，与站内加油机、油罐、通气管等的安全距离符合本标准第 4.0.4 条~第 4.0.8 条有关三类保护物的规定。 站内营业厅、厨房等设施内未设置明火设备。	符合
11.汽车加油加气加氢站内的爆炸危险区域，不应超出站区围墙和可用地界线。	GB50156-2021 第 5.0.11 条	站内的爆炸危险区域未超出围墙和可用地界线。	符合
12.汽车加油加气加氢站的工艺设备与站外建（构）筑物之间，宜设置不燃烧实体围墙，围墙高度相对于站内和站外地界均不宜低于 2.2m。当汽车加油加气加氢站的工艺设备与站外建（构）筑物之间的距离大于本标准表 4.0.4~表 4.0.8 中安全间距的 1.5 倍，且大于 25m 时，可设置非实体围墙。面向车辆入口和出口道路的一侧可设非实体围	GB50156-2021 第 5.0.12 条	除靠近公路一侧，加油站的工艺设备与站外构筑物之间安全间距大于 25m，设置非实体围墙。	符合

检查内容	检查依据	检查结果	结论
墙或不设围墙。			
13.加油加气站内设施的防火间距不应小于表 5.0.13-1 和表 5.0.13-2 的规定。	GB50156-2021 第 5.0.13 条	站内设施之间的防火距离满足表 5.0.13-1 和表 5.0.13-2 的规定。具体见第 2.4 节表 2-4。	符合

5.2.2 总图布置单元分析评价

加油站位于蒙自市锦华路南延长线，站前为公路，交通较为方便；加油站坐东朝西布置，入口与出口分开设置，两端开敞，除了面向公路一侧，其余三个方向设石混结构的不燃烧实体挡土墙与外界隔开，加油站的爆炸危险区域未超出站区围墙和可用地界，加油站站内未设置“明火”或“散发火花”的设备，加油站站内设施与站外建（构）筑物的安全距离满足《汽车加油加气加氢站技术标准》（GB50156-2021）的规定。

评价认为：该加油站总平面布置符合安全经营要求。

5.3 加油工艺及设施单元

5.3.1 加油工艺及设施安全检查表

检查内容	检查依据	检查结果	结论
油罐			
1.除橇装式加油装置所配置的防火防爆油罐外，加油站的汽油罐和柴油罐应埋地设置，严禁设在室内或地下室内。	GB50156-2021 第 6.1.1 条	加油站的汽油罐和柴油罐埋地设置，加油站内没有设置地下室。	符合
2.汽车加油站的储油罐，应采用卧式油罐。	GB50156-2021 第 6.1.2 条	储油罐均为卧式油罐。	符合
3.埋地油罐需要采用双层油罐时，可采用双层钢制油罐、双层玻璃纤维增强塑料油罐、内钢外玻璃纤维增强塑料双层油罐。既有加油站的埋地单层钢质油罐改造为双层油罐时，可采用玻璃纤维增强塑料等满足强度和防渗漏要求的材料进行衬里改造。	GB50156-2021 第 6.1.3 条	该加油站的埋地油罐均为 S/F 双层油罐。	符合
4.单层钢质油罐、双层钢质油罐和内钢外玻璃纤维增强塑料双层油罐的内层罐的罐体结构设计，可按现行行业标准《钢制常压储罐第一部分：储存对水有污染的易燃和不易燃液体的埋地卧式圆筒形单层和双层储罐》AQ3020 的有关规定执行，并应符合下列规定：	GB50156-2021 第 6.1.4 条	汽油油罐的产品质量合格证明明确直径为 2800mm，内层钢制罐体厚度为 7mm，封头厚度为 8mm。经 0.1MPa 压力测试合格。	符合

检查内容					检查依据	检查结果	结论			
(1) 钢制油罐的罐体和封头所用钢板的公称厚度, 不应小于下表规定:										
油罐公称直径 (mm)	单层油罐、双层油罐内层罐罐体和封头公称厚度		双层钢制油罐外层罐罐体和封头公称直径							
	罐体	封头	罐体	封头						
800~1600	5	6	4	5						
1601~2500	6	7	5	6						
2501~3000	7	8	5	6						
(2) 钢制油罐的设计内压不应低于0.08MPa。					GB50156-2021 第 6.1.5 条	采用 S/F 双层玻璃纤维增强塑料油罐。	符合			
5.选用的双层玻璃纤维增强塑料油罐应符合现行行业标准《加油站用埋地玻璃纤维增强塑料双层油罐工程技术规范》SH/T3177 的有关规定;选用的钢-玻璃纤维增强塑料双层油罐应符合现行行业标准《加油站用埋地钢-玻璃纤维增强塑料双层油罐工程技术规范》SH/T3178 的有关规定。										
6.加油站在役油罐进行加内防渗漏改造时应符合现行国家标准《加油站在役油罐防渗漏改造工程技术标准》GB/T51344 的有关规定。								GB50156-2021 第 6.1.6 条	未进行加内衬防渗漏改造。	不涉及
7.与罐内油品直接接触的玻璃纤维增强塑料等非金属层, 应满足消除油品静电荷的要求。其表面电阻率应小于 $10^9\Omega$; 当表面电阻率无法满足小于 $10^9\Omega$ 的要求时, 应在罐内安装能够消除油品静电荷的物体。消除油品静电荷的物体可为浸入油品中的钢板, 也可为钢制的进油立管、出油管等金属物, 表面积之和不应小于下式的计算值。 $A=0.04Vt$ 式中:A--浸入油品中的金属物表面积之和 (m^2); Vt--储罐容积 (m^3)。								GB50156-2021 第 6.1.7 条	加油站罐内油品直接接触的玻璃纤维增强塑料满足消除油品静电荷的要求。	符合
8.安装在罐内的静电消除物体应接地, 接地电阻应符合本标准第 11.2 节的有关规定。								GB50156-2021 第 6.1.8 条	加油站的油罐罐内的静电消除物体接地。	符合
9.双层油罐内壁与外壁之间应有满足渗漏检测要求的贯通间隙。					GB50156-2021 第 6.1.9 条	加油站的油罐内壁与外壁之间有满足渗漏检测要求的贯通间隙	符合			
10.双层钢质油罐、内钢外玻璃纤维增强塑料双层油罐和玻璃纤维增强塑料等非金属防渗里的双层油罐, 应设防渗漏检测立管, 并应符合下列规定:					GB50156-2021 第 6.1.10 条	加油站的油罐均为 S/F 双层油罐, 设置了防渗漏检测立管。	符合			

检查内容	检查依据	检查结果	结论
<p>(1) 检测立管应采用钢质, 直径宜为 80mm, 壁厚不宜小于 4mm;</p> <p>(2) 检测立管应位于油罐顶部的纵向中心线上;</p> <p>(3) 检测立管的底部管口应与油罐内、外壁间隙相通, 顶部管口应设防尘盖;</p> <p>(4) 检测立管应满足人工检测和在线监测的要求, 并应保证油罐内、外壁任何部位出现渗漏均能发现。</p>			
11.油罐应采用钢制人孔盖。	GB50156-2021 第 6.1.11 条	油罐已设置钢质人孔盖。	符合
12.油罐设在非车行道下面时, 罐顶的覆土厚度不应小于 0.5m; 设在车行道下面时, 罐顶低于路面不宜小于 0.9m。钢制油罐的周围应回填中性沙或细土, 其厚度不应小于 0.3m; 外层为玻璃纤维增强塑料材料的油罐, 其回填料应符合产品说明书的要求。	GB50156-2021 第 6.1.12 条	油罐设在车行道下面, 罐顶低于路面约 1.5m, 油罐周围回填沙子, 厚度约 0.5m。	符合
13.当埋地油罐受地下水或雨水作用有上浮的可能时, 应采取防止油罐上浮的措施。	GB50156-2021 第 6.1.13 条	采用了锚固措施, 防止油罐上浮的措施。	符合
14.埋地油罐的人孔应设操作井。设在车行道下面的人孔井应采用加油站车行道下专用的密闭井盖和井座。	GB50156-2021 第 6.1.14 条	埋地油罐的人孔已设置操作井, 采用专用的密闭井盖和井座。	符合
15.油罐应采取卸油时的防满溢措施。油料达到油罐容量 90%时, 应能触动高液位报警装置; 油料达到油罐容量 95%时, 应能自动停止油料继续进罐。高液位报警装置应位于工作人员便于觉察的地点。	GB50156-2021 第 6.1.15 条	设置高液位报警装置, 能满足前述要求。	符合
16.设有油气回收系统的加油站, 站内油罐应设带有高液位报警功能的液位监测系统。单层油罐的液位监测系统尚应具备渗漏检测功能, 其渗漏监测分辨率不宜大于 0.8L/h。	GB50156-2021 第 6.1.16 条	设置油气回收系统, 具备渗漏检测功能。	符合
17.与土壤接触的钢制油罐外表面, 防腐设计应符合现行行业标准《石油化工设备和管道涂料防腐蚀技术规范》SH 3022 的有关规定, 且防腐等级不应低于加强级。	GB50156-2021 第 6.1.17 条	根据业主介绍, 油罐外部涂加强级防腐漆。	符合
加油机			
1.加油机不得设在室内。	GB50156-2021 第 6.2.1 条	加油机设在室外。	符合
2.加油枪应采用自封式加油枪, 汽油加油机的流量不应大于 50L/min。	GB50156-2021 第 6.2.2 条	采用自封式加油枪, 根据加油机定期检定报告, 所用加油枪流量均不大于 50L/min。	符合
3.加油软管上宜设安全拉断阀。	GB50156-2021	加油软管上设安全拉断	符合

检查内容	检查依据	检查结果	结论
	第 6.2.3 条	阀。	
4.以正压（潜油泵）供油的加油机，底部的供油管道上应设剪切阀，当加油机被撞或起火时，剪切阀应能自动关闭。	GB50156-2021 第 6.2.4 条	设有剪切阀。	符合
5.采用一机多油品的加油机时，加油机上的放枪位应有各油品的文字标识，加油枪应有颜色标识。	GB50156-2021 第 6.2.5 条	加油机上的放枪位有各油品的文字标识，加油枪有颜色标识。	符合
工艺管道系统			
1.汽油和柴油油罐车卸油必须采用密闭卸油方式。汽油油罐车应具有卸油油气回收系统。	GB50156-2021 第 6.3.1 条	油罐车卸油采用密闭卸油方式。	符合
2.每个油罐应各自设置卸油管道和卸油接口。各卸油接口及油气回收接口，应有明显的标识。	GB50156-2021 第 6.3.2 条	每个油罐各自设置卸油管道和卸油接口，卸油口设置明显标识。	符合
3.卸油接口应装设快速接头及密封盖。	GB50156-2021 第 6.3.3 条	卸油口设置快速接头和密封盖。	符合
4.加油站卸油油气回收系统的设计应符合下列规定： （1）汽油罐车向站内油罐卸油应采用平衡式密闭油气回收系统； （2）各汽油罐可共用一根卸油油气回收主管，回收主管的公称直径不宜小于 100mm； （3）卸油油气回收管道的接口宜采用自闭式快速接头和盖帽，采用非自闭式快速接头时，应在靠近快速接头的连接管道上装设阀门和盖帽。	GB50156-2021 第 6.3.4 条	设置卸油油气回收系统，按要求设置。	符合
5.加油站宜采用油罐装设潜油泵的一泵供多机（枪）的加油工艺。采用自吸式加油机时，每台加油机应接加油品种单独设置进油管和罐内底阀。	GB50156-2021 第 6.3.5 条	汽油加油工艺采用潜油泵式加油工艺，柴油加油工艺采用潜油泵加油工艺，柴油加油机单独设置进油管和罐内底阀。	符合
6.加油站应采用加油油气回收系统。	GB50156-2021 第 6.3.6 条	采用加油油气回收系统。	符合
7.加油油气回收系统的设计应符合下列规定： （1）应采用真空辅助式油气回收系统； （2）汽油加油机与油罐之间应设油气回收管道，多台汽油加油机可共用 1 根油气回收主管，油气回收主管的公称直径不应小于 50mm； （3）加油油气回收系统应采取防止油气反向流至加油枪的措施。 （4）加油机应具备回收油气功能，其气液比	GB50156-2021 第 6.3.7 条	设置加油油气回收系统，按要求设置。	符合

检查内容	检查依据	检查结果	结论
宜设定为 1.0~1.2; (5) 在加油机底部与油气回收立管的连接处, 应安装一个用于检测液阻和系统密闭性的丝接三通, 其旁通短管上应设公称直径为 25mm 的球阀及丝堵。			
7.油罐的接合管设置应符合下列规定: 油罐的接合管设置应符合下列规定:			
(1) 接合管应为金属材质;		油罐的接合管为金属材料。	符合
(2) 接合管应设在油罐的顶部, 其中进油接合管、出油接合管或潜油泵安装口, 应设在人孔盖上;		接合管设在油罐的顶部, 其中进油接合管、出油接合管设在人孔盖上。	符合
(3) 进油管应伸至罐内距罐底 50mm~100mm 处。进油立管的底端应为 45°斜管口或 T 形管口。进油钢管壁上不得有与油罐气相空间相通的开口;		据业主介绍: 进油管伸至罐内距罐底 100mm 处; 进油管上无与油罐气相空间相通的开口。	符合
(4) 罐内潜油泵的入油口或通往自吸式加油机管道的罐内底阀, 应高于罐底 150mm~200mm;	GB50156-2021 第 6.3.8 条	据业主介绍: 加油机管道的罐内底阀高于罐底 200mm 左右。	符合
(5) 油罐的量油孔应设带锁的量油帽。量油孔下部的接合管宜向下伸至罐内距罐底 200mm 处, 并应有检尺时使接合管内液位与罐内液位相一致的技术措施;		据业主介绍: 油罐的量油孔设带锁的量油帽, 量油孔下部的接合管向下伸至罐内距罐底 180mm 处。	符合
(6) 油罐人孔井内的管道及设备应保证油罐人孔盖的可拆装性;		人孔井内的管道均采用法兰进行连接, 保证了油罐人孔盖的可拆装性。	符合
(7) 人孔盖上的接合管与引出井外管道的连接, 宜采用金属软管过渡连接。		人孔盖上的接合管与引出井外管道的连接, 采用金属软管过渡连接。	符合
9.汽油罐与柴油罐的通气管应分开设置。通气管管口高出地面的高度不应小于 4m。沿建(构)筑物的墙(柱)向上敷设的通气管, 其管口应高出建筑物的顶面 2m 及以上。通气管管口应设置阻火器。	GB50156-2021 第 6.3.9 条	汽油罐与柴油罐的通气管分开设置。通气管管口高出罩棚顶 2m, 管口设置阻火器。	符合
10.通气管的公称直径不应小于 50mm。	GB50156-2021 第 6.3.10 条	通气管的公称直径约为 50mm。	符合
11.当加油站采用油气回收系统时, 汽油罐的通气管管口除阻火器外, 尚应装设呼吸阀。呼吸阀的工作压力宜为 2kPa~3kPa, 工作负	GB50156-2021 第 6.3.11 条	汽油罐通气管管口设置呼吸阀。	符合

检查内容	检查依据	检查结果	结论
压宜为 1.5kPa~2kPa。			
<p>12.加油站工艺管道的选用，应符合下列规定：</p> <p>(1) 地面敷设的工艺管道应采用符合现行国家标准《输送流体用无缝钢管》GB/T 8163 的无缝钢管；</p> <p>(2) 其他管道应采用输送流体用无缝钢管或适于输送油品的热塑性塑料管道。所采用的热塑性塑料管道应有质量证明文件。非烃类车用燃料不得采用不导静电的热塑性塑料管道；</p> <p>(3) 无缝钢管的公称壁厚不应小于 4mm，埋地钢管的连接应采用焊接；</p> <p>(4) 热塑性塑料管道的主体结构层应为无孔隙聚乙烯材料，壁厚不应小于 4mm，埋地部分的热塑性塑料管道应采用配套的专用连接管件电熔连接；</p> <p>(5) 导静电热塑性塑料管道导静电衬层的体电阻率应小于 $10^8\Omega\cdot m$，表面电阻率应小于 $10^{10}\Omega$；</p> <p>(6) 不导静电热塑性塑料管道主体结构层的介电击穿强度应大于 100kV；</p> <p>(7) 柴油尾气处理液加注设备的管道，应采用奥氏体不锈钢管道或能满足输送柴油尾气处理液的其他管道。</p>	GB50156-2021 第 6.3.12 条	油罐通气管道、进油管道采用无缝钢管。无缝钢管的公称壁厚不小于 4mm，埋地钢管的连接为焊接式。出油管道采用双层热塑性管道。	符合
13.油罐车卸油时用的卸油连通软管，油气回收连通软管，应采用导静电耐油软管，其体电阻率应小于 $10^8\Omega\cdot m$ ，表面电阻率应小于 $10^{10}\Omega$ ，或采用内附金属丝（网）的橡胶软管。	GB50156-2021 第 6.3.13 条	卸油管采用导静电耐油软管，电阻值经云南省气象灾害防御技术中心检测合格。	符合
14.加油站内的工艺管道除必须露出地面的以外，均应埋地敷设。当采用管沟敷设时，管沟必须用中性沙子或细土填满、填实。	GB50156-2021 第 6.3.14 条	工艺管道均埋地敷设，当采用管沟敷设时，管沟采用沙子填满、填实。	符合
15.卸油管道、卸油油气回收管道、加油油气回收管道和油罐通气管横管，应坡向埋地油罐。卸油管道的坡度不应小于 2%，卸油油气回收管道、加油油气回收管道和油罐通气管横管的坡度，不应小于 1%。	GB50156-2021 第 6.3.15 条	卸油管道和油罐通气管横管，坡向埋地油罐，卸油管道的坡度大于 2%，油罐通气管横管的坡度，大于 1%。	符合
16.受地形限制，加油油气回收管道坡向油罐的坡度无法满足本标准第 6.3.14 条的要求时，可在管道靠近油罐的位置设置集液器，且管道坡向集液器的坡度不应小于 1%。	GB50156-2021 第 6.3.16 条	在管道靠近油罐的位置设置集液罐，且管道坡向集液罐的坡度不小于 1%。	符合
17.埋地工艺管道的埋设深度不得小于 0.4m。	GB50156-2021	工艺管道埋地敷设，埋	符合

检查内容	检查依据	检查结果	结论
敷设在混凝土场地或道路下面的管道，管顶低于混凝土层表面不得小于 0.2m。管道周围应回填不小于 100mm 厚的中性沙子或细土。	第 6.3.17 条	设深度大于 0.4m。管道周围回填不小于 100mm 厚的沙子。	
18.工艺管道不应穿过或跨越站房等与其无直接关系的建构筑物，与管沟、电缆沟和排水沟相交叉时，应采取相应的防护措施。	GB50156-2021 第 6.3.18 条	工艺管道未穿过或跨越站房等建（构）筑物。	符合
19.不导静电热塑性塑料管道的设计和安装，除应符合本标准第 6.3.12 条的有关规定外，尚应符合下列规定： (1) 管道内油品的流速应小于 2.8m/s； (2) 管道在人孔井内、加油机底槽和卸油口等处未完全埋地的部分，应在满足管道连接要求的前提下，采用最短的安装长度和最少的接头。	GB50156-2021 第 6.3.19 条	未设置不导静电热塑性塑料管道。	不涉及
20.埋地钢制管道外表面的防腐设计，应符合现行国家标准《钢制管道外腐蚀控制规范》（GB/T21447）的有关规定	GB50156-2021 第 6.3.20 条	管道外表面的防腐设计符合要求。	符合
防渗措施			
1.加油站埋地油罐应采用下列之一的防渗方式： (1) 采用双层油罐； (2) 单层油罐设置防渗罐池。	GB50156-2021 第 6.5.1 条	采用双层油罐。	符合
2.防渗罐池的设计应符合下列规定： (1) 防渗罐池应采用防渗钢筋混凝土整体浇筑，并应符合现行国家标准《地下工程防水技术规范》GB50108 的有关规定； (2) 防渗罐池应根据油罐的数量设置隔池，一个隔池内的油罐不应多于两座； (3) 防渗罐池的池壁顶应高于池内罐顶标高，池底宜低于罐底设计标高 200mm，墙面与罐壁之间的间距不应小于 500mm； (4) 防渗罐池的内表面应衬玻璃钢或其他材料防渗层； (5) 防渗罐池内的空间应采用中性沙回填； (6) 防渗罐池的上部应采取防止雨水、地表水和外部泄漏油品渗入池内的措施。	GB50156-2021 第 6.5.2 条	采用双层油罐，设置了防渗罐池，设置有 2 个隔池。	符合
3.防渗罐池的各隔池内应设检测立管，检测立管的设置应符合下列规定： (1) 检测立管应采用耐油、耐腐蚀的管材制作，直径宜为 100mm，壁厚不应小于 4mm； (2) 检测立管的下端应置于防渗罐池的最低处，除设置在车道下的油罐外，检测立管的上部管口应高出罐区设计地面 200mm；	GB50156-2021 第 6.5.3 条	防渗罐池内设置了检测立管，该加油站设置了 2 个隔池，设置有 2 个检测立管，管口设置了保护盖。	符合

检查内容	检查依据	检查结果	结论
<p>(3) 检测立管与池内管顶标高以下范围应为过滤管段，过滤管段应能允许池内任何层面的渗漏液体进入检测管，并应能阻止泥沙侵入；</p> <p>(4) 检测立管周围应回填粒径为10mm~30mm的砾石；</p> <p>(5) 检测口应有防止雨水、油污、杂物侵人的保护盖和标识。</p>			
4. 装有潜油泵的油罐人孔操作井、卸油口井、加油机底槽等可能发生油品渗漏的部位，也应采取相应的防渗漏措施。	GB50156-2021 第 6.5.4 条	加油站在卸油口、加油岛底槽填充细砂、埋地油罐表面涂刷防腐等防渗漏措施。	符合
<p>5. 加油站埋地加油管道应采用双层管道，双层管道的设计应符合下列规定：</p> <p>(1) 双层管道的内层管应符合本标准第 6.3 节的有关规定；</p> <p>(2) 采用双层非金属管道时，外层管应满足耐油、耐腐蚀、耐老化和系统试验压力的要求；</p> <p>(3) 采用双层钢制管道时，外层管的壁厚不应小于 5mm；</p> <p>(4) 双层管道系统的内层管与外层管之间的缝隙应贯通；</p> <p>(5) 双层管道系统的最低点应设检漏点；</p> <p>(6) 双层管道坡向检漏点的坡度不应小于 5‰，并应保证内层管和外层管任何部位出现渗漏均能在检漏点处被发现；</p> <p>(7) 管道系统的渗漏检测宜采用在线监测系统。</p>	GB50156-2021 第 6.5.5 条	该加油埋地加油管道采用双层管道，按前述要求进行设置。	符合
6. 双层油罐、防渗罐池的渗漏检测宜采用在线监测系统。采用液体传感器监测时，传感器的检测精度不应大于 3.5mm。	GB50156-2021 第 6.5.6 条	双层油罐的渗漏检测采用泄漏检测仪。	符合
7. 既有加油站的油罐和管道需要更新改造时，应符合《汽车加油加气加氢站技术标准》（GB50156-2021）第 6.5.1 条~第 6.5.6 条的规定。	GB50156-2021 第 6.5.7 条	加油站的油罐和管道的更新改造严格按照《汽车加油加气加氢站技术标准》（GB50156-2021）执行。	符合

5.3.2 加油工艺及设施单元分析评价

该加油站设置 4 个埋地 S/F 双层油罐，汽油罐、柴油罐单独设置通气管，通气管管口安装阻火器，常闭汽油通气管管口设有呼吸阀，卸油采用密闭卸

油方式，设置汽油卸油及加油油气回收系统。加油机设置在罩棚下，采用潜油泵加油，工艺成熟，安全性好，符合安全生产的要求。

该加油站设置带有高液位报警功能的液位检测系统和油罐泄漏在线检测系统。

评价认为：该加油站加油工艺及设施单元符合安全经营要求。

5.4 安全设备设施单元

5.4.1 安全设施安全检查表

检查内容	检查依据	检查结果	结论
消防设施			
1.加油加气加氢站工艺设备应配置灭火器材，并应符合下列规定： （1）每2台加油机应设置不少于2具5kg手提式干粉灭火器，或1具5kg手提式干粉灭火器1具6L泡沫灭火器，加油机不足2台按2台计算； （2）地下储罐应配置1台不小于35kg推车式干粉灭火器，当两种介质储罐之间的距离超过15m时，应分别设置； （3）二级加油站应配置灭火毯不少于5块，沙子2m ³ 。	GB50156-2021 第12.1.1条	每台加油机设置5kg手提式干粉灭火器2具，加油区配置灭火毯5块，油罐区配置2m ³ 的消防砂池，1台35kg推车式干粉灭火器，并配置了消防桶4个，消防铲4把。	符合
2.其余建筑的灭火器材配置，应符合现行国家标准《建筑灭火器配置设计规范》GB 50140的规定。	GB50156-2021 第12.1.2条	站房配置了5kg手提式干粉灭火器2具，发电室设置5kg手提式干粉灭火器1具，配电房内设置了1具5kg手提式干粉灭火器、1具3kg二氧化碳灭火器、1具2kg二氧化碳灭火器。	符合
防雷、防静电			
1.钢制油罐必须进行防雷接地，接地点不应少于两处。	GB50156-2021 第13.2.1条	油罐进行防雷接地，且接地点不少于两处。	符合
2.汽车加油加气加氢站的防雷接地、防静电接地、电气设备的工作接地、保护接地及信息系统的接地宜共用接地装置，接地电阻不应大于4Ω。	GB50156-2021 第13.2.2条	加油站电气接地设施经云南省气象灾害防御技术中心检测合格。	符合
3.埋地钢制油罐顶部的金属部件和罐内的各金属部件，必须与非埋地部分的工艺金属管道相互做电气连接并接地。	GB50156-2021 第13.2.4条	根据现场检查，加油站的埋地钢制油罐与非埋地部分的工艺金属管道接地并做电气连接。	符合

检查内容	检查依据	检查结果	结论
消防设施			
4.汽车加油加气加氢站内油气放空管在接入全站共用接地装置后,可不单独做防雷接地。	GB50156-2021 第 13.2.5 条	未设置油气放空管。	不涉及
5.当汽车加油加气加氢站内的站房和罩棚等建筑物需要防直击雷时,应采用避雷带(网)保护。当罩棚采用金属屋面时,宜利用屋面作为接闪器,但应符合下列规定: (1)板间的连接应是持久的电气贯通,可采用铜锌合金焊、熔焊、卷边压接、缝接、螺钉或螺栓连接; (2)金属板下面不应有易燃物品,热镀锌钢板的厚度不应小于 0.5mm,铝板的厚度不应小于 0.65mm,锌板的厚度不应小于 0.7mm; (3)金属板应无绝缘被覆层。	GB50156-2021 第 13.2.6 条	站房和罩棚设置避雷网。	符合
6.汽车加油加气加氢站的信息系统应采用铠装电缆或导线穿钢管配线。配线电缆金属外皮两端、保护钢管两端均应接地。	GB50156-2021 第 13.2.7 条	信息系统采用导线穿钢管配线。配线电缆保护钢管两端接地。	符合
7.汽车加油加气加氢站信息系统的配电线路首、末端与电子器件连接时,应装设与电子器件耐压水平相适应的过电压(电涌)保护器。	GB50156-2021 第 13.2.8 条	信息系统装设过电压(电涌)保护器。	符合
8.380/220V 供配电宜采用 TN-S 系统,当外供电源为 380V 时,可采用 TN-C-S 系统。供电系统的电缆金属外皮或电缆金属保护管两端均应接地,在供电系统的电源端应安装与设备耐压水平相适应的过电压(电涌)保护器。	GB50156-2021 第 13.2.9 条	采用 380/220V 供配电,采用 TN-C-S 系统,供电系统金属外露的部位进行接地。	符合
9.地上或管沟敷设的油品管道,应设防静电和防感应雷的共用接地装置,其接地电阻不应大于 30Ω。	GB50156-2021 第 13.2.10 条	埋地油罐与露出地面的工艺管道相互做电气连接并接地。	符合
10.加油加气加氢站的油罐车卸车场地应设卸车临时用的防静电接地装置,并应设置能检测跨接线及监视接地装置状态的静电接地仪。	GB50156-2021 第 13.2.11 条	卸油点设置静电接地夹。	符合
11.在爆炸危险区域内工艺管道上的法兰、胶管两端等连接处,应用金属线跨接。当法兰的连接螺栓不少于 5 根时,在非腐蚀环境下可不跨接。	GB50156-2021 第 13.2.12 条	在爆炸危险区域内工艺管道上的法兰、胶管两端等连接处,用金属线跨接。	符合
12.油罐车卸油用的卸油软管、油气回收软管与两端接头,应保证可靠的电气连接。	GB50156-2021 第 13.2.13 条	油罐车卸油用的卸油软管与两端快速接头,有可靠的电气连接。	符合

检查内容	检查依据	检查结果	结论
消防设施			
13.采用导静电的热塑性塑料管道时,导电内衬应接地,采用不导静电的热塑性塑料管道时,不埋地部分的热熔连接应保证长期可靠的接地,也可采用专用的密封帽将连接管件的电熔插孔密封,管道或接头的其他导电部件也应接地。	GB50156-2021 第 13.2.14 条	未采用导静电的热塑性塑料管道。	不涉及
14.防静电接地装置的接地电阻不应大于100Ω。	GB50156-2021 第 13.2.15 条	加油站防雷装置经检测符合要求。	符合
15.油罐车卸车场地内用于防静电跨接的固定接地装置不应设置在爆炸危险1区。	GB50156-2021 第 13.2.16 条	静电接地装置未设置在爆炸危险1区。	符合
报警系统			
1.加气站、加油加气合建站、加油加氢合建站内设置有 LPG 设备、LNG 设备的露天场所和设置有 CNG 设备、氢气设备与液氢设备的房间内、箱柜内、罩棚下,应设置可燃气体检测器。	GB50156-2021 第 13.4.1 条	不属于加油加气合建站,未设置可燃气体检测报警系统。	不涉及
紧急切断系统			
1.汽车加油加气加氢站应设置紧急切断系统,该系统应能在事故状态下实现紧急停车和关闭紧急切断阀的保护功能。	GB50156-2021 第 13.5.1 条	加油站设置有紧急切断按钮。	符合
2.紧急切断系统应至少在下列位置设置紧急切断开关: (1)在汽车加油加气加氢站现场工作人员容易接近且较为安全的位置; (2)在控制室、值班室内或站房收银台等有人员值守的位置。	GB50156-2021 第 13.5.2 条	在收银台附近设置紧急切断开关,每台加油机操作控制面板设置有一个急停按钮。	符合
3.工艺设备的电源和工艺管道上的紧急切断阀能由手动启动的远程控制切断系统操纵关闭。	GB50156-2021 第 13.5.3 条	加油泵的电源由手动启动的远程控制切断系统操纵关闭。	符合
4.紧急切断系统只能手动复位。	GB50156-2021 第 13.5.4 条	紧急切断系统只能手动复位。	符合

5.4.2 安全设备设施单元分析评价

该加油站消防器材配置符合相关安全要求,消防器材配置合理,灭火器可靠有效。加油站为从业人员配备了劳动防护用品,并在收银台附近设置了紧急切断阀。

评价认为:安全设备设施单元符合安全经营要求。

5.5 公用工程单元

5.5.1 公用工程安全检查表

检查内容	检查依据	检查结果	结论
供配电			
1.汽车加油加气加氢站的供电负荷等级可分为三级，信息系统应设不间断供电电源。	GB50156-2021 第 13.1.1 条	加油站的供配电负荷等级为三级，信息系统设不间断供电电源。	符合
2.加油站宜采用电压为 380/220V 的外接电源。	GB50156-2021 第 13.1.2 条	加油站的供电电源，采用电压为 380/220V 的外接电源，加油站的供电系统设独立的计量装置。	符合
3.汽车加油加气加氢站的罩棚、营业室等处均应设应急照明，连续供电时间不应少于 90min。	GB50156-2021 第 13.1.3 条	配电室、罩棚设有应急灯。	符合
4.当引用外电源有困难时，汽车加油加气加氢站可设置小型内燃发电机组。内燃机的排烟管口应安装阻火器。排烟管口至各爆炸危险区域边界的水平距离，应符合下列规定： (1) 排烟口高出地面 4.5m 以下时，不应小于 5m； (2) 排烟口高出地面 4.5m 及以上时，不应小于 3m。	GB50156-2021 第 13.1.4 条	加油站配置柴油发电机，排烟管口应安装阻火器。	符合
5.汽车加油加气加氢站的电缆宜采用直埋或电缆穿管敷设。电缆穿越行车道部分应穿钢管保护。	GB50156-2021 第 13.1.5 条	加油站的电力线路采用电缆采用直埋敷设。	符合
6.当采用电缆沟敷设电缆时，作业区内的电缆沟内必须充沙填实。电缆不得与油品、热力管道敷设在同一沟内。	GB50156-2021 第 13.1.6 条	电缆未与油品管道敷设在同一沟内。	符合
7.爆炸危险区域内的电气设备选型、安装、电力线路敷设应符合现行国家标准《爆炸危险环境电力装置设计规范》GB 50058 的有关规定。	GB50156-2021 第 13.1.7 条	爆炸危险区域内的电气设备选型、安装、电力线路敷设等，符合现行国家标准《爆炸危险环境电力装置设计规范》GB50058 的有关规定。	符合
8.汽车加油加气加氢站内爆炸危险区域以外的照明灯具可选用非防爆型。罩棚下处于非爆炸危险区域的灯具应选用防护等级不低于 IP44 级的照明灯具。	GB50156-2021 第 13.1.8 条	站内爆炸危险区域以外的照明灯具，选用非防爆型。罩棚下处于非爆炸危险区域的灯具，选用防护等级 IP44 级的照明灯具。	符合
给排水			
1.汽车加油加气加氢站的排水应符合下列规定： (1) 站内地面雨水可散流排出站外，当加油站的雨水由明沟排到站外时，应在围墙内设	GB50156-2021 第 12.3.2 条	设置三级隔油池；清洗油罐的污水集中收集处理，不进行外排；按规定排放污水。	符合

检查内容	检查依据	检查结果	结论
置水封装置； (2) 加油站排出建筑物或围墙的污水，在建筑物墙外或围墙内应分别设水封井，水封井的水封高度不应小于 0.25m，水封井应设沉泥段，沉泥段高度不应小于 0.25m； (3) 清洗油罐的污水应集中收集处理，不应直接进入排水管道； (4) 排出站外的污水应符合国家现行有关污水排放标准的规定； (5) 加油站不应采用暗沟排水。			
2.排水井、雨水口和化粪池不应设在作业区和可燃液体出现泄漏事故时可能流经的部位。	GB50156-2021 第 12.3.3 条	雨水口和化粪池未设在作业区和可燃液体出现泄漏事故时可能流经的部位。	符合
采暖通风			
1.汽车加油加气加氢站内的各类房间应根据站场环境、生产工艺特点和运行管理需要进行采暖设计。	GB50156-2021 第 14.1.1 条	采暖按要求设置。	符合
2.汽车加油加气加氢站的采暖宜利用城市、小区或邻近单位的热源。无利用条件时，可在汽车加油加气加氢站内设置锅炉房。	GB50156-2021 第 14.1.2 条	加油站未设置锅炉房。	符合
3.设置在站房内的热水锅炉房（间）应符合下列规定： (1) 锅炉宜选用额定供热量不大于 140KW 的小型锅炉。 (2) 当采用燃煤锅炉时，宜选用具有除尘功能的自然通风型锅炉。锅炉烟囱出口应高出屋顶 2m 及以上，并应采取防止火星外逸的有效措施。 (3) 当采用燃气热水器采暖时，热水器应设有排烟系统和熄火保护等安全装置。	GB50156-2021 第 14.1.3 条	未设置热水锅炉房（间）。	不涉及
4.汽车加油加气加氢站内爆炸危险区域中的房间或箱体应采取通风措施，并应符合下列规定： (1) 采用强制通风时，通风设备的通风能力在工艺设备工作期间应按每小时换气 12 次计算，在工艺设备非工作期间应按每小时换气 5 次计算。通风设备应防爆并应与可燃气体浓度报警器连锁。 (2) 采用自然通风时，通风口总面积不应小于 300c m ² /m ² （地面），通风口不应少于 2 个，且应靠近可燃气体积聚的部位设置。	GB50156-2021 第 14.1.4 条	采用自然通风，每个爆炸危险区域内的房间至少设置 2 个通风口，符合要求。	符合
5.汽车加油加气加氢站室内外采暖管道宜直埋敷设，当采用管沟敷设时，管沟应充沙填实，进、出建筑物处应采取隔断措施。	GB50156-2021 第 14.1.5 条	未设置采暖管道。	不涉及
建（构）筑物			

检查内容	检查依据	检查结果	结论
1.作业区内的站房及其他附属建筑物的耐火等级不应低于二级。罩棚顶棚可采用无防火保护的钢结构。	GB50156-2021 第 14.2.1 条	加油作业区内的站房及其他附属建筑物的耐火等级不低于二级，罩棚顶棚的承重构件为钢结构，其耐火极限符合要求，顶棚其他部分未采用燃烧体建造。	符合
2.汽车加油加气加氢场地宜设罩棚，罩棚的设计应符合下列规定： (1)罩棚应采用不燃烧材料建造； (2)进站口无限高措施时，罩棚的净空高度不应小于4.5m；进站口有限高措施时，罩棚的净空高度不应小于限高高度； (3)罩棚遮盖加油机的平面投影距离不宜小于2m； (4)罩棚的安全等级和可靠度设计应按现行国家标准《建筑结构可靠度设计统一标准》GB 50068的有关规定执行； (5)罩棚设计应计算活荷载、雪荷载、风荷载，其设计值标准值应符合现行国家标准《建筑结构荷载规范》GB 50009有关规定； (6)罩棚的抗震设计应按现行国家标准《建筑抗震设计规范》GB 50011的有关规定执行。 (7)罩棚柱应有防止车辆碰撞的技术措施。	GB50156-2021 第 14.2.2 条	1)罩棚采用钢制结构，为不燃烧材料建造。 2)进站口无限高措施，罩棚的净空高度约为6.5m。 3)罩棚遮盖加油机的平面投影距离为4m。 4)罩棚活荷载、雪荷载、风荷载的设计标准值符合国家现行标准《建筑结构荷载规范》GB50009的有关规定。 5)罩棚的抗震设计按现行国家标准《建筑抗震设计规范》GB 50011的有关规定执行。	符合
3.加油岛的设计应符合下列规定： (1)加油岛应高出停车位的地坪 0.15m~0.2m； (2)加油岛两端的宽度不应小于 1.2m； (3)加油岛上的罩棚立柱边缘距岛端部不应小于 0.6m； (4)靠近加油岛端部的加油机等岛上的工艺设备应有防止车辆误碰撞的措施和警示标识。采用钢管防撞柱（栏）时，其钢管直径不应小于100mm，高度不应小于0.5m，并应设置牢固。	GB50156-2021 第14.2.3条	加油岛设置按照规范进行设置。	符合
4.布置有可燃液体或可燃气体设备的建筑物的门窗应向外开启，并按国家现行标准《建筑设计防火规范》GB50016 的有关规定采取泄压措施。	GB50156-2021 第14.2.4条	站内未布置可燃液体或可燃气体设备。	不涉及
5.汽车加油加气加氢站内的工艺设备不宜布置在封闭的房间或箱体内；工艺设备需要布置在封闭的房间或箱体内时，房间或箱体内应设置可燃气体检测报警器和强制通风设备，并应符合本标准第 14.1.4 条的规定。	GB50156-2021 第14.2.7条	加油站内的工艺设备，未布置在密封的房间或箱体内。	不涉及
6.站房可由办公室、值班室、营业室、控制室、变配电室、卫生间和便利店等组成，站房内可设非明火餐厨设备。	GB50156-2021 第14.2.9条	站房由办公室、营业室、配电室和便利店等组成。	符合

检查内容	检查依据	检查结果	结论
7.站房的一部分位于加油作业区域内时，该站房的建筑面积不宜超过 300 m ² ，且该站房内不得有明火设备。	GB50156-2021 第14.2.10条	该加油站站房未处于加油作业区域内。	符合
8.辅助服务区内建筑物的面积不应超过本标准附录 B 中三类保护物标准，消防设计应符合现行国家标准《建筑设计防火规范》GB 50016 的有关规定。	GB50156-2021 第14.2.11条	辅助服务区的面积较小，不超过三类保护物标准。	符合
9.站房可与设置在辅助服务区内的餐厅、汽车服务、锅炉房、厨房、员工宿舍、司机休息室等设施合建，但站房与餐厅、汽车服务、锅炉房、厨房、员工宿舍、司机休息室等设施之间，应设置无门窗洞口且耐火极限不低于 3h 的实体墙。	GB50156-2021 第14.2.12条	站房单独设置。	符合
10.站房可设在站外民用建筑物内或与站外民用建筑物合建，并应符合下列规定： (1) 站房与民用建筑物之间不得有连接通道； (2) 站房应单独开设通向加油加气站的出入口； (3) 民用建筑物不得有直接通向加油加气站的出入口。	GB50156-2021 第14.2.13条	站房未设在站外民用建筑物内或与站外民用建筑物合建。	不涉及
11.站内的锅炉房、厨房等有明火设备的房间与工艺设备之间的距离符合表 5.0.13 的规定，但小于或等于 25m 时，朝向作业区的外墙应为无门窗洞口且耐火极限不低于 3h 的实体墙。	GB50156-2021 第14.2.14条	加油站内未设置锅炉房，未设置明火设备。	不涉及
12.加油站内不应建地下和半地下室。	GB50156-2021 第14.2.15条	加油站内未建地下或半地下室。	符合
13.埋地油罐的操作井、位于作业区的排水井应采取防渗漏，位于爆炸危险区域内的操作井和排水井应有防止产生火花的措施。	GB50156-2021 第14.2.16条	位于爆炸危险区域内的操作井采取防渗漏和防火花发生的措施。	符合
绿化			
1.汽车加油加气加氢站作业区内不得种植油性植物。	GB50156-2021 第14.3.1条	加油站内未种植油性植物。	符合

5.5.2 公用工程单元分析评价

该加油站供电由当地供电公司供给，供配电满足经营要求；加油站配置有效的消防设施（灭火器、消防沙、灭火毯等）；加油站生活污水经化粪池处理后排，雨水散流排出；加油站作业区内的站房及其他附属建筑物的耐火等级不低于二级，罩棚采用非燃烧材料，站房和其他辅助区内的建筑物面积符合《汽车加油加气加氢站技术标准》（GB50156-2021）三类保护物的标准，

其消防设计符合《建筑设计防火规范（2018版）》（GB50016-2014）的有关规定。

评价认为：该加油站公用工程符合安全经营要求。

5.6 安全管理单元

5.6.1 安全管理安全检查表

检查内容	检查依据	检查结果	结论
安全管理制度			
<p>1.生产经营单位必须遵守本法和其他有关安全生产的法律、法规，加强安全生产管理，建立健全全员安全生产责任制和安全生产规章制度，加大对安全生产资金、物资、技术、人员的投入保障力度，改善安全生产条件，加强安全生产标准化、信息化建设，构建安全风险分级管控和隐患排查治理双重预防机制，健全风险防范化解机制，提高安全生产水平，确保安全生产。</p> <p>平台经济等新兴行业、领域的生产经营单位应当根据本行业、领域的特点，建立健全并落实全员安全生产责任制，加强从业人员安全生产教育和培训，履行本法和其他法律、法规规定的有关安全生产义务。</p>	《中华人民共和国安全生产法》第四条	该加油站已制定了相关安全生产管理规章制度，开展了安全生产标准化建设，并取得危险化学品企业三级安全标准化等级，已组织开展了进行安全风险分级管控和隐患排查治理双重预防机制工作。	符合
<p>2.危险化学品安全管理，应当坚持安全第一、预防为主、综合治理的方针，强化和落实企业的主体责任。</p> <p>生产、储存、使用、经营、运输危险化学品的单位（以下统称危险化学品单位）的主要负责人对本单位的危险化学品安全管理工作全面负责。</p> <p>危险化学品单位应当具备法律、行政法规规定和国家标准、行业标准要求的安全条件，建立、健全安全管理规章制度和岗位安全责任制度，对从业人员进行安全教育、法制教育和岗位技术培训。从业人员应当接受教育和培训，考核合格后上岗作业；对有资格要求的岗位，应当配备依法取得相应资格的人员。</p>	《危险化学品安全管理条例》第四条	该加油站遵守《危险化学品安全管理条例》第四条的规定，站长负责加油站的全面工作，并任命站内安全管理人员，主要负责人、安全管理人员均持证上岗。	符合
<p>3.生产经营单位应当按照规定推进安全生产标准化建设并持续规范运行，建立健全并实施安全生产规章制度和操作规程，落实安全生产责任制，明确各岗位的责任人员、责任范围和考核标准等内容，并严格监督和考核。</p>	《云南省安全生产条例》第十二条	加油站已按要求进行安全生产标准化建设，并取得三级企业证书。建立健全并实施安全生产规章制度和操作规程。	符合
<p>4.生产经营单位应当建立健全下列制度：</p> <p>（一）安全生产责任制度；</p> <p>（二）安全生产例会制度；</p> <p>（三）安全生产奖惩制度；</p>	《云南省安全生产条例》第十八条	加油站按要求建立了安全管理制度、安全检查制度、安全生产教育培训制度等。	符合

检查内容	检查依据	检查结果	结论
(四) 安全生产教育培训制度; (五) 安全生产检查制度; (六) 生产经营场所、设备、设施安全管理制度; (七) 安全生产风险分级管理控制制度; (八) 危险源管理制度; (九) 安全生产应急管理和事故报告处理制度; (十) 危险作业、特种作业人员、劳动防护用品管理制度; (十一) 法律法规规定的其他安全生产制度。			
5.从事危险化学品经营的单位(以下简称申请人)应当依法登记注册为企业,并具备下列基本条件: (一)经营和储存场所、设施、建筑物符合《建筑设计防火规范》(GB50016)、《石油化工企业设计防火规范》(GB50160)、《汽车加油加气站设计与施工规范》(GB50156)、《石油库设计规范》(GB50074)等相关国家标准、行业标准的规定; (二)企业主要负责人和安全生产管理人员具备与本企业危险化学品经营活动相适应的安全生产知识和管理能力,经专门的安全生产培训和安全生产监督管理部门考核合格,取得相应安全资格证书;特种作业人员经专门的安全作业培训,取得特种作业操作证书;其他从业人员依照有关规定经安全生产教育和专业技术培训合格; (三)有健全的安全生产规章制度和岗位操作规程; (四)有符合国家规定的危险化学品事故应急预案,并配备必要的应急救援器材、设备; (五)法律、法规和国家标准或者行业标准规定的其他安全生产条件。 前款规定的安全生产规章制度,是指全员安全生产责任制度、危险化学品购销管理制度、危险化学品安全管理制度(包括防火、防爆、防中毒、防泄漏管理等内容)、安全投入保障制度、安全生产奖惩制度、安全生产教育培训制度、隐患排查治理制度、安全风险管理制度、应急管理制度、事故管理制度、职业卫生管理制度等。	《危险化学品经营许可证管理办法》第六条	该加油站经营场所符合相关国家标准、行业标准的规定;主要负责人和安全生产管理人员具备与本企业危险化学品经营活动相适应的安全生产知识和管理能力;有健全的安全生产规章制度和岗位操作规程;有符合要求的应急预案,并配备有必要的应急救援器材、设备。	符合
6.生产经营单位应当建立安全风险分级管控制度,按照安全风险分级采取相应的管控措施。生产经营单位应当建立健全并落实生产安全事故隐患排查治理制度,采取技术、管理措施,及时发现并消除事故隐患。事故隐患排查治理情况应当如实记录,并通过职工大会或者职工代表大会、信息公示栏等方式向从业人员通报。其中,重大事故隐患排查治理情况应当及时向负有安全生产监督管理职责的部门和职工大会	《中华人民共和国安全生产法》第四十一条	加油站建立安全风险分级管控制度以及生产安全事故隐患排查治理制度。	符合

检查内容	检查依据	检查结果	结论
或者职工代表大会报告。			
安全管理组织			
1.矿山、金属冶炼、建筑施工、运输单位和危险物品的生产、经营、储存、装卸单位，应当设置安全生产管理机构或者配备专职安全生产管理人员。 前款规定以外的其他生产经营单位，从业人员超过一百人的，应当设置安全生产管理机构或者配备专职安全生产管理人员；从业人员在一百人以下的，应当配备专职或者兼职的安全生产管理人员。	《中华人民共和国安全生产法》第二十四条	配备有专职安全管理人员。	符合
2.矿山、金属冶炼、建筑施工、道路运输单位和危险物品的生产、经营、储存、废弃处置单位，应当设置专门的安全生产管理机构或者配备相应的专职安全生产管理人员。 前款规定以外的其他生产经营单位，从业人员超过 100 人的，应当设置安全生产管理机构，专职安全生产管理人员不得少于 2 人；从业人员在 100 人以下的，应当配备专职或者兼职安全生产管理人员，或者委托依法设立的机构提供安全生产管理服务。 生产经营单位的分支机构或者所属单位，应当按照本条规定设置、配备安全生产管理机构和人员。	《云南省安全生产条例》第十五条	配备有专职安全管理人员。	符合
从业人员			
1.生产经营单位的主要负责人和安全生产管理人员必须具备与本单位所从事的生产经营活动相应的安全生产知识和管理能力。 危险物品的生产、经营、储存、装卸单位以及矿山、金属冶炼、建筑施工、运输单位的主要负责人和安全生产管理人员，应当由主管的负有安全生产监督管理职责的部门对其安全生产知识和管理能力考核合格。考核不得收费。 危险物品的生产、储存、装卸单位以及矿山、金属冶炼单位应当有注册安全工程师从事安全生产管理工作。鼓励其他生产经营单位聘用注册安全工程师从事安全生产管理工作。注册安全工程师按专业分类管理，具体办法由国务院人力资源和社会保障部门、国务院应急管理部门会同国务院有关部门制定。	《中华人民共和国安全生产法》第二十七条	主要负责人、安全员已取得安全生产知识和管理能力培训合格证。	符合
2.生产经营单位应当对从业人员进行安全生产教育和培训，保证从业人员具备必要的安全生产知识，熟悉有关的安全生产规章制度和安全操作规程，掌握本岗位的安全操作技能，了解事故应急处理措施，知悉自身在安全生产方面的权利和义务。未经安全生产教育和培训合格的从业人员，不得上岗作业。 生产经营单位使用被派遣劳动者的，应当将被派遣劳动者纳入本单位从业人员统一管理，对被派遣劳动者进行岗位安全操作规程和安全操	《中华人民共和国安全生产法》第二十八条	加油站不定期开展安全教育培训，并保留安全教育培训记录台账资料。	符合

检查内容	检查依据	检查结果	结论
作技能的教育和培训。劳务派遣单位应当对被派遣劳动者进行必要的安全生产教育和培训。 生产经营单位接收中等职业学校、高等学校学生实习的，应当对实习学生进行相应的安全生产教育和培训，提供必要的劳动防护用品。学校应当协助生产经营单位对实习学生进行安全生产教育和培训。 生产经营单位应当建立安全生产教育和培训档案，如实记录安全生产教育和培训的时间、内容、参加人员以及考核结果等情况。			
3.生产经营单位的特种作业人员必须按照国家有关规定经专门的安全作业培训，取得相应资格，方可上岗作业。	《中华人民共和国安全生产法》第三十条	加油站电工作业主要外委具有操作资格证书的人员进行作业。	符合
安全检查			
1.生产经营单位的安全生产管理人员应当根据本单位的生产经营特点，对安全生产状况进行经常性检查；对检查中发现的安全问题，应当立即处理；不能处理的，应当及时报告本单位有关负责人，有关负责人应当及时处理。检查及处理情况应当如实记录在案。 生产经营单位的安全生产管理人员在检查中发现重大事故隐患，依照前款规定向本单位有关负责人报告，有关负责人不及时处理的，安全生产管理人员可以向主管的负有安全生产监督管理职责的部门报告，接到报告的部门应当依法及时处理。	《中华人民共和国安全生产法》第四十六条	有安全检查记录，对检查中发现的安全问题，立即处理，不能处理的，及时报告有关负责人，检查及处理情况如实记录在案。	符合
2.生产经营单位应当制定符合有关法律、法规、规章和标准规范的安全生产检查标准，建立事故隐患排查治理长效机制。	《云南省安全生产条例》第十五条	安全管理人员对加油站进行定期检查。	符合
安全投入			
1.生产经营单位应当安排用于配备劳动防护用品、进行安全生产培训的经费。	《中华人民共和国安全生产法》第四十七条	每年投入经费用于配备劳动防护用品、进行安全生产培训。	符合
2.生产经营单位必须依法参加工伤保险，为从业人员缴纳保险费。 国家鼓励生产经营单位投保安全生产责任保险；属于国家规定的高危行业、领域的生产经营单位，应当投保安全生产责任保险。	《中华人民共和国安全生产法》第五十一条	依法参加工伤保险，并投保了安全生产责任保险。	符合
3.生产、储存危险化学品的单位，应当在其作业场所设置通信、报警装置，并保证处于适用状态。	《危险化学品安全管理条例》第二十一条	加油站在其作业场所设置通信、报警装置，并保证处于适用状态。	符合
4.生产经营单位应当保证安全生产所必需的资金投入。有关生产经营单位应当按照规定提取、使用安全生产费用，在成本中据实列支，专门用于改善安全生产条件。	《云南省安全生产条例》第十三条	按规定提取、投入了安全生产费用。	符合
5.企业应当建立健全内部企业安全生产费用管理制度，明确企业安全生产费用提取和使用的程序、职责及权限，落实责任，确保按规定提	《企业安全生产费用提取和使用管理办法》	已建立了安全生产费用管理制度。	符合

检查内容	检查依据	检查结果	结论
取和使用企业安全生产费用。	《财资〔2022〕136号》第45条		
防护用品			
1.生产经营单位必须为从业人员提供符合国家标准或者行业标准的劳动防护用品，并监督、教育从业人员按照使用规则佩戴、使用。	《中华人民共和国安全生产法》第四十五条	为从业人员提供防静电工作服、工作鞋、手套、口罩等。	符合
事故及应急管理			
1.生产经营单位主要负责人负责组织编制和实施本单位的应急预案，并对应急预案的真实性和实用性负责；各分管负责人应当按照职责分工落实应急预案规定的职责。	《生产安全事故应急预案管理办法》（国家安监总局令第88号，应急管理部2号令修正）第五条	该加油站结合实际情况修订了生产安全事故应急预案。	符合
2.易燃易爆物品、危险化学品等危险物品的生产、经营、储存、运输单位，矿山、金属冶炼、城市轨道交通运营、建筑施工单位，以及宾馆、商场、娱乐场所、旅游景区等人员密集场所经营单位，应当在应急预案公布之日起20个工作日内，按照分级属地原则，向县级以上人民政府应急管理部门和其他负有安全生产监督管理职责的部门进行备案，并依法向社会公布。	《生产安全事故应急预案管理办法》（国家安监总局令第88号，应急管理部2号令修正）第二十六条	已到蒙自市应急管理局进行了备案，备案号：532522202104。	符合
3.危险物品的生产、经营、储存单位以及矿山、金属冶炼、城市轨道交通运营、建筑施工单位应当建立应急救援组织；生产经营规模较小的，可以不建立应急救援组织，但应当指定兼职的应急救援人员。 危险物品的生产、经营、储存、运输单位以及矿山、金属冶炼、城市轨道交通运营、建筑施工单位应当配备必要的应急救援器材、设备和物资，并进行经常性维护、保养，保证正常运转。	《中华人民共和国安全生产法》第八十二条	指定兼职应急救援人员，配备必要的应急救援器材、设备和物质。	符合
4.消防安全重点单位应当按照灭火和应急疏散预案，至少每半年进行一次演练，并结合实际，不断完善预案。其他单位应当结合本单位实际，参照制定相应的应急方案，至少每年组织一次演练。	《机关、团体、企业、事业单位消防安全管理规定》（公安部令第61号）第四十条	每半年开展一次应急演练，并保存了相应的演练记录。	符合

5.6.2 分析评价

该加油站已明确了余美武为加油站的主要负责人，任命了陈嘉杰为安全员，并建立了全员安全生产责任制；建立了包括安全生产工作例会制度、安

全生产费用管理制度、安全培训教育管理制度、安全活动管理制度、危险作业管理制度、隐患治理管理制度、防火、防爆、禁烟管理制度等管理制度以及加油、卸油、计量等安全操作规程，编制了相应的事故应急救援预案。

评价认为：该加油站安全管理符合安全经营要求。

5.6.3 安全管理建议

加油站安全管理的各个环节是相互作用，相互影响，小的安全管理问题如不注意，也会酿成大的安全事故，建议蒙自佳得利石化经营有限公司佳得利加油站应根据国家的有关法律、法规和国家、行业标准进一步完善以下内容：

1.加强企业安全培训管理，提前安排主要负责人、安全员和危险化学品经营单位从业人员培训取证，避免证书过期现象。

2.严格执行安全管理规章制度，认真填写安全管理记录、台帐，并加强对记录的保管。

3.加强制度的落实和在实践中不断完善，使各项管理制度真正成为防患于未然的有效工具。

第 6 章 定量分析评价

6.1 评价内容和评价方法

6.1.1 评价内容

通过危险、有害因素分析结果表明，本加油站的主要危险、有害因素有火灾、爆炸、触电、机械伤害、中毒和窒息、车辆伤害。其中最主要的危险、有害因素是火灾、其它爆炸、中毒和窒息。所以本报告把火灾、爆炸作为重点进行深入细致评价。

6.1.2 评价方法

本章采用两种评价方法对加油站进行定量分析评价，分别是：

- (1) 加油站事故树分析（FTA）评价；
- (2) 事故后果模拟分析法评价。

6.2 加油站事故树分析（FTA）评价

6.2.1 事故树分析

(1) 详细调查了解本加油站环境状况及各种危险有害因素，设想系统可能发生的事故，并对设想事故进行全面分析，从中找出后果严重且较易发生的事故（火灾、爆炸）作为顶上事件。

(2) 从顶上事件起，一级一级找出直接原因事件到所要分析的深度，按其逻辑关系画出事故树。

6.2.2 评价过程

1. 确定顶上事件

以加油站发生火灾爆炸作为顶上事件进行事故树分析。加油站在运行过程中若有不慎，卸油、加油过程或管线、储罐的泄漏均易导致油蒸气的逸散。

若遇到火源则易发生火灾，若扑救不及时或方法不得当将造成严重的人员伤亡和财产损失。故以“加油站火灾”作为顶上事件进行事故树分析。

2.分析原因事件

加油站在正常运行过程中，发生“火灾爆炸”事件必须具备三个原因事件：油蒸气逸散、与空气混合、遇到火源。其中空气是在正常条件时存在的事件，因此仅对油蒸气逸散和火源两个事件进行深入分析。

(1) 油蒸气逸散

在下面过程中容易发生油蒸气逸散：卸油、漏油、加油。

(2) 火源

1) 明火：铁制器具打火；电器设施打火；防爆设施损坏；电气线路短路；吸烟；纵火；飞火。

2) 静电打火。

3) 产生静电：职工穿化纤服；卸油喷溅；油品流速快。

4) 不能导除静电：无导静电设施；导静电设施损坏；I.接地电阻大；II.法兰无跨接；III.加油机与储罐无连接。

5) 雷击打火。

6) 呼吸管无阻火器。

7) 接地电阻大。

3.编制事故树

从顶上事件“加油站火灾爆炸”开始，结合对各个事件的原因事件查找及判定，层层分析其发生原因，一直分析到基本事件为止，从而可得知其主要的危险、有害因素。画出事故树图见图 6-1。

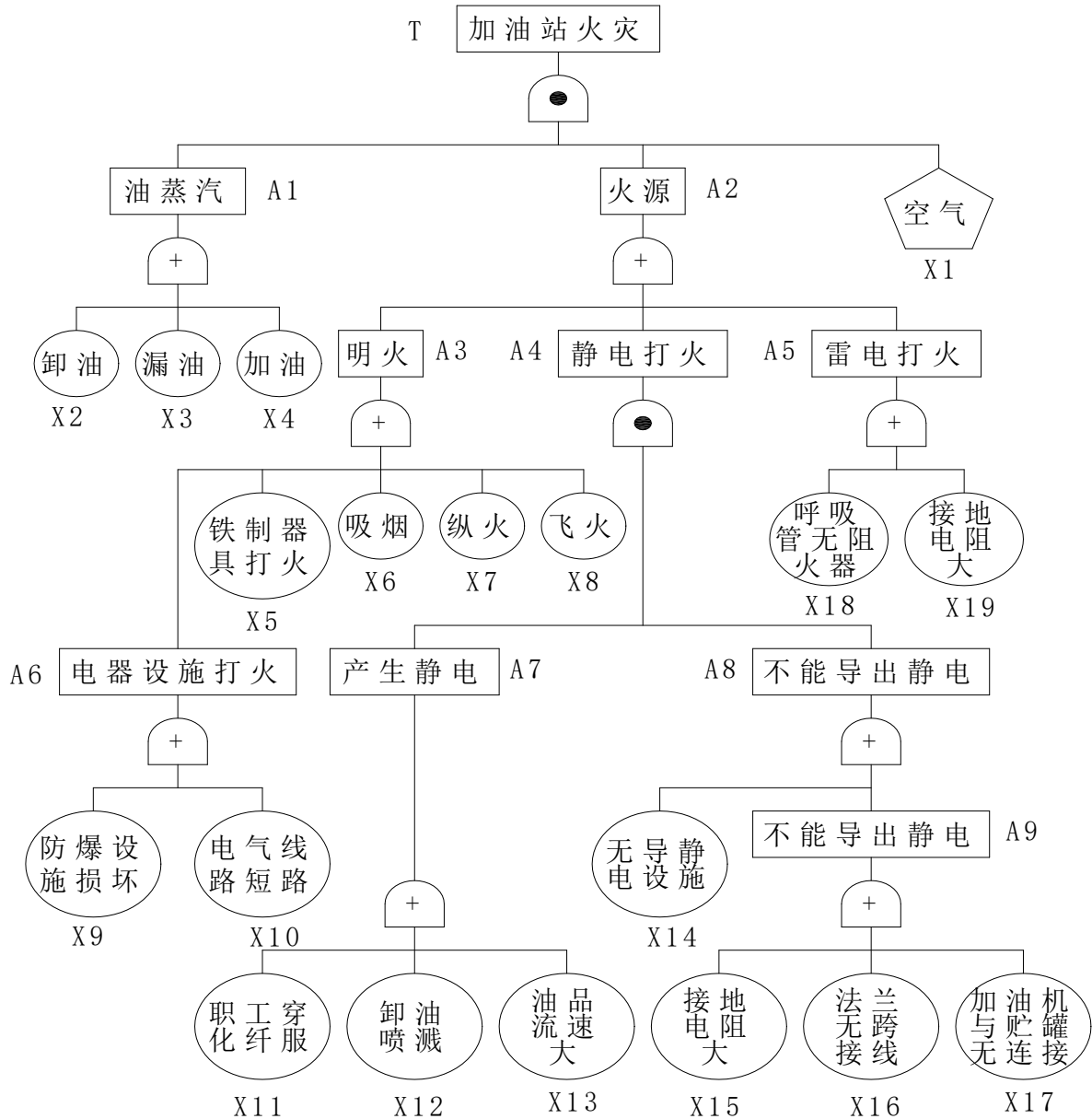


图 6-1 加油站火灾事故树

4.事故树定性分析

将事故树的机构函数式展开，展开后对所得各项运用布尔代数运算法则（如结合律、分配律、吸收律等）进行处理，可以得到最小割集，将事故树进行变换可以得到事故树的成功树，可以得出事故树的最小径集，两者均可以用于求算结构重要度。

(1) 求最小割集

运用布尔代数运算法则处理“加油站火灾”事故树的结构函数式，求得最小割集。求法如下：

$$\begin{aligned}
T &= A_1 \cdot A_2 \cdot X_1 = (X_2 + X_3 + X_4) (A_3 + A_4 + A_5) X_1 \\
&= (X_2 + X_3 + X_4) [(X_5 + A_6 + X_6 + X_7 + X_8) + (A_7 \cdot A_8) + (X_{18} + X_{19})] X_1 \\
&= (X_2 + X_3 + X_4) [(X_5 + X_6 + X_7 + X_8 + X_9 + X_{10}) + (X_{11} + X_{12} + X_{13}) \\
&\quad (X_{14} + X_{15} + X_{16} + X_{17}) + X_{18} + X_{19}] X_1 \\
&= (X_2 + X_3 + X_4) \\
&\quad (X_5 + X_6 + X_7 + X_8 + X_9 + X_{10} + X_{18} + X_{19} + X_{11}X_{14} + X_{11}X_{15} + X_{11}X_{16} + X_{11}X_{17} + X_{12}X_{14} + \\
&\quad X_{12}X_{15} + X_{12}X_{16} + X_{12}X_{17} + X_{13}X_{14} + X_{13}X_{15} + X_{13}X_{16} + X_{13}X_{17}) X_1
\end{aligned}$$

由化简结果可以得知“加油站火灾”事件的最小割集有： $X_1X_2X_5$ 、……、 $X_1X_2X_{10}$ 、……、 $X_1X_2X_{18}$ 、 $X_1X_2X_{19}$ 、 $X_1X_2X_{11}X_{14}$ 、 $X_1X_2X_{11}X_{15}$ 、 $X_1X_2X_{11}X_{16}$ 、 $X_1X_2X_{11}X_{17}$ 、 $X_1X_3X_{11}X_{14}$ 、……共 15 项。

(2) 求最小径集

$$\begin{aligned}
T' &= A_1' + A_2' + X_1' \\
&= X_2'X_3'X_4' + A_3'A_4'A_5' + X_1' \\
&= X_2'X_3'X_4' + X_5'X_6'X_7'X_8'X_9'X_{10}' (A_7' + A_8') A_5' + X_1' \\
&= X_2'X_3'X_4' + X_2'X_3'X_4'X_8'X_8'X_{10}' (X_{11}'X_{12}'X_{13}' + X_{14}'X_{15}'X_{16}'X_{17}') A_5' + X_1' \\
&= X_2'X_3'X_4' + X_2'X_3'X_4'X_8'X_8'X_{10}' (X_{11}'X_{12}'X_{13}' + X_{14}'X_{15}'X_{16}'X_{17}') X_{18}'X_{19}' + X_1'
\end{aligned}$$

即最小径集为： $X_2X_3X_4$ 、 $X_5X_6X_7X_8X_9X_{10}X_{11}X_{12}X_{13}X_{18}X_{19}$ 、 $X_5X_6X_7X_8X_9X_{10}X_{15}X_{18}X_{14}X_{16}X_{17}X_{19}$ 、 X_1 共 4 项。

根据最小径集得出结构重要度顺序为：

$$I_1 > I_2 = I_3 = I_4 > I_5 = I_6 = I_7 = I_8 = I_9 = I_{10} = I_{18} = I_{19} > I_{11} = I_{12} = I_{13} = I_{14} = I_{15} = I_{16} = I_{17}$$

5. 分析结果

(1) 从加油站火灾事故模型可以看出加油站发生火灾爆炸须具备三个基本条件，即油蒸气、火源、空气。但一般情况下，只要有油蒸气和火源即可引发加油站火灾或爆炸。

① 油蒸气外逸

有两种情况容易大量外逸，一是在卸油和加油这两个过程中，特别是在卸油时，油蒸气的逸出量更大。二是储罐或输（2）从事故树的最小割集有 15 个之多，即此事件的发生 15 种渠道，并且它的发生必然是 15 个最小割集中的某个最小割集的基本事件同时存在的结果。据此，加油站管理、操作人员可以根据 15 个最小割集中各基本事件的特性及其可能发生的条件作出比较全面的预防措施，从而保证工程运行过程中的安全性。因此加油站火灾原因较为复杂的，同时可以看出引发加油站火灾或爆炸主要有以下几方面的原因：

油管道质量较差、漏油、渗油引起的。

②明火

明火主要是该站或外来人员吸烟遗留火种，或者是加油站内使用明火做饭或取暖。

③静电

加油站卸油、加油、量油都容易产生静电，达到一定条件静电就会打火，加油站工作人员如果穿着化纤服装也会产生静电，所以加油站的储罐、加油机、管线必须设置导除静电设施，工作人员严禁穿着化纤服装。

④雷击

雷击引起加油站或油库发生火灾或爆炸的事故很多，加油站储油罐必须作防雷接地，且其电阻值不得大于 10Ω 。装有阻火器的油罐一般不再设避雷针，在雷雨季节必须经常检测接地装置。

（3）通过事故树最小径集可以看出控制加油站火灾或爆炸应从两方面入手，一是限制蒸气的外逸，一是控制火源。控制油蒸气外逸应从卸油、加油以及储罐、管道漏油入手，控制火源应从控制明火、静电打火、雷击入手；而加油站的防火管理要着重以下几点：

①加油站的储罐、配管、呼吸阀、安全阀、阻火器、法兰跨接线、静电接地装置必须经常检查、维护、保持良好的工作状态。

- ②加油站必须做好卸油现场监护，按照规程操作，防止冒顶跑油。
- ③加强火源管理，杜绝火种，严禁闲杂人员入内。
- ④生产工作人员要熟练掌握操作技术和防火安全管理规定。

6.3 事故后果模拟分析评价

该加油站设置 4 个埋地油罐（3 个汽油罐—— 30m^3 ；1 个柴油罐，单罐 30m^3 ），本次仅以汽油罐为例进行爆炸事故后果模拟分析，以 30m^3 进行计算和评价分析。

导致加油站地下油罐发生爆炸的主要原因有：油罐泄漏而遇到火源引起火灾、爆炸；油罐安全附件失效；油罐车卸油防护措施不当；油罐及管道泄漏；防雷装置失效；违章作业。

6.3.1 计算前提描述

本次地下油罐爆炸能量伤害结果模拟计算是建立在假想油罐内部充满汽油蒸气，并混入一定量的空气，达到汽油蒸气爆炸极限情况下，在明火、高温或静电等作用下引发油罐内混合气体全部参与爆炸的情况产生的最严重后果。但在现实经营过程中油罐发生爆炸的后果远远小于在此的计算结果。

由于加油站油罐埋设在土壤中，发生爆炸应属于在土壤中的爆炸，其对周围人员和建筑物的伤害主要取决于地下油罐爆炸冲击波超压和爆炸振动速度，所以，如果运用现有的地上油罐重大事故后果的评价方法如火灾爆炸指数法等对地下油罐罐内油蒸气爆炸后果进行估算，误差将会很大。因此，应从能量释放的角度出发，以岩土中的爆炸理论为基础，利用爆破技术中已经得出的结论，来模拟地下油罐爆炸事故的爆炸能量及危害后果。

由于地下油罐爆炸罐壁破裂释放的能量远小于冲击波产生的能量，况且地下罐发生爆炸时由于罐体破裂释放的能量更小，所以本次计算是在不考虑因容器本身破裂释放的能量的情况下进行计算和模拟的，假设油罐的重心点

作为爆炸原点。本次计算没有考虑地下储油罐发生爆炸后可能发生的二次事故造成的影响程度。

6.3.2 地下油罐爆炸能量计算

根据爆炸力学理论，采用范登伯格（Van den Berg）和兰诺伊（Lannoy）TNT 当量法，将其他易燃、易爆物质转化成相对应的 X kg 当量 TNT，来描述爆炸事故的威力，即能量释放程度，就可以利用长时间军事上积累的大量 TNT 药量与目标破坏程度之间关系的试验数据，计算出危害程度。计算公式如下：

$$W_{TNT} = \frac{AW_f Q_f}{Q_{TNT}} \quad (1)$$

式中，A 为蒸气云的 TNT 当量系数，取值范围为 0.02%-14.9%，通常取 4%； W_{TNT} 为蒸气云的 TNT 当量，kg； Q_f 为燃料的燃烧热，kJ/kg，查美国 DOW 公司火灾爆炸指数附录《物质系数和特性》表并换算，汽油为 47300 kJ/kg； Q_{TNT} 为 TNT 的爆炸热，4.12-4.69MJ/kg，一般取 4.52MJ/kg； W_f 为蒸气云中燃料的总质量，kg。故， $W_{TNT} = \frac{0.04 \times 30 \times 0.75 \times 1000 \times 47.3}{4.52 \times 1000} = 9.42 \text{kg}$ 。

6.3.3 莱克霍夫计算公式

地下储罐爆炸冲击波计算应采用岩土爆破研究有关成果，结合地下储油罐属于沙土覆盖和填充，采用 G·M 莱克霍夫的研究成果。莱克霍夫对于砂质土壤中的冲击波超压，有：

$$P = 8 \left[\frac{R}{\sqrt[3]{W_{TNT}}} \right]^{-3} \quad (2)$$

$$\text{转换得: } R = \left(\frac{8W_{TNT}}{P'} \right)^{1/3} \quad (3)$$

式中， $P'=10P$ ，P 为爆炸冲击波超压，MPa；R 为爆心到所研究点的距离，m； W_{TNT} 为蒸气云的 TNT 当量，kg。

6.3.4 爆炸冲击波对人员伤害和建筑物破坏范围确定

地下储油罐爆炸冲击波超压对人员伤害范围计算根据爆炸事故后果模拟评价方法中的超压准则，冲击波超压对人体的伤害和建筑物破坏作用如表 6-1、表 6-2。

表 6-1 冲击波超压对人体的伤害作用

超压 P/MPa	伤害作用	油罐伤害距离 (m)	备注
0.02~0.03	轻微损伤	7.22~6.31	轻伤区域
0.03~0.05	听觉器官损伤或骨折	6.31~5.32	重伤区域
0.05~0.10	内脏严重损伤或死亡	5.32~4.22	
>0.1	大部分人员死亡	4.22	死亡区域

表 6-2 冲击波超压对建筑物的破坏作用

超压 P/MPa	伤害作用	油罐破坏距离 (m)
0.005~0.006	门、窗玻璃部分破碎	11.5~10.8
0.006~0.015	受压面的门、窗玻璃大部分破碎	10.8~7.9
0.015~0.02	窗框破坏	7.9~7.2
0.02~0.03	墙裂缝	7.2~6.3
0.04~0.05	墙大裂缝，屋瓦掉下	5.7~5.3
0.06~0.07	木建筑厂房房柱折断，房架松动	5.0~4.8
0.07~0.10	砖墙倒塌	4.8~4.2
0.10~0.20	防震钢筋混凝土损坏，小房屋倒塌	4.2~3.4
0.20~0.30	大型钢架结构破坏	3.4~2.9

根据表 6-1 可知，超压 $>0.1P_0$ /MPa 时，大部分人员死亡，此时的危险半径为 $<4.22\text{m}$ ；超压为 $0.02\sim 0.03P_0$ /MPa 时，对人体有轻微作用，此时的危险范围半径为 $7.22\text{m}\sim 6.31\text{m}$ ，即人员保证不受伤害的半径为 $>7.22\text{m}$ 。

根据表 6-2 可知，超压为 $0.04\sim 0.05P_0$ /MPa 时，建筑物墙会出现大裂缝，即可能会对建筑物造成结构性破坏，此时的危险范围半径为 $5.7\text{m}\sim 5.3\text{m}$ ；超压为 $0.005\sim 0.006P_0$ /MPa 时，建筑物门窗玻璃部分破碎，此时的危险范围半径为 $11.5\text{m}\sim 10.8\text{m}$ ，即保证建筑物不受伤害的半径为 $>11.5\text{m}$ 。

第 7 章 存在问题、整改情况及安全建议

7.1 存在问题

现场检查时，存在以下问题：

- 1、储油罐人孔操作井油品名称标识不清。
- 2、检测立管管口无防护网。
- 3、卸油口附近的安全警示标志、标牌老化、破损。
- 4、加油站内化粪池处无名称及危险点告知牌。

7.2 整改情况

评价组与被评价单位进行交流，企业针对评价组提出的问题，进行了认真的整改，并提供了整改落实情况回复，依据企业提供的整改回复，对企业整改情况作如下说明：

- 1、已重新对储油罐人孔操作井油品名称进行喷漆标识。
- 2、已在检测立管管口设置了防护网。
- 3、卸油口附近的风险点告知牌已重新进行制作、安装。
- 4、化粪池处已设置了危险点告知牌。

整改回复报告详见附件。

第 8 章 安全对策措施及建议

8.1 针对加油站主要危险有害因素提出的安全对策措施

根据加油站主要危险、有害因素的分析，结合该站装置的工艺特征和有关标准、规范，按照经济合理与可操作的原则，本评价报告从以下几方面提出安全对策措施。

8.1.1 防火、防爆安全对策措施

加油站是消防安全的重点单位，针对加油站发生火灾、爆炸的具体原因，提出下列安全对策措施：

1.消除可燃物的安全措施

①加强卸油、加油作业管理，尽量避免油品泼洒在地上，及时清除地上油污，保持作业场所干净整洁。

②定期检查储油、装卸油设备设施，保证加油站设备正常安全运行。

③含油污的废水不能直接通过排水沟排除场外，必须经处理回收污油后方可排放，以防止积聚在沟中的油气互相串通，引发火灾。

④加油站储油罐设置于车行道下方，应定期打开人孔操作井进行通风，确保人孔操作井内无油气积聚，并加强通风期间的安全防护。

2.消除点火源的安全措施

消除点火源是加油站防火、防爆最有效的安全措施。生产运行管理应采取以下安全防范措施：

(1) 防止明火管理措施

①严格限制带其它明火进入加油站。

②严禁过往车辆和人员在加油站内使用明火或乱扔烟头，做好安全防范措施。

(2) 防止撞击起火的管理措施

禁止在各爆炸危险区域敲打铁器；

(3) 防止电器起火的管理措施

①各爆炸危险区域禁止使用非防爆电器。

②定期对各防爆电器进行检测，及时更换失效的防爆电器。

(4) 防止静电起火的管理措施

①避免静电聚集。

②定期检查各静电接地装置，及时更换失效的静电接地装置。

③严格按操作规程作业。

(5) 防止雷击起火的管理措施

①定期请有资质的单位对防雷设施设备进行检测，对不符合规范要求的应及时整改。

②加油站的装卸场地应设置为油罐车跨接的防静电装置。

(6) 防止电气火花的管理措施

①爆炸危险区域和火灾危险区域内的电气设备选型、安装、电力线路敷设，应符合 GB50058 中的有关要求。加油岛附近应设置移动通信设备屏蔽装置。

(7) 预防摩擦起火的管理措施

在爆炸和火灾危险区域应采取下列防止火花产生的措施：

①机械转动部件应保证润滑良好，及时加油并经常清除可燃污垢。

②输送可燃气体或液体的管道，应定期进行耐压试验。

③爆炸危险区域内的房间地面应铺设不发生火花材料，禁止穿带铁钉的鞋。

④搬运金属容器时，严禁在地上抛掷或拖拉，在容器可能碰撞部位应覆盖不发生火花材料。

⑤维修作业应使用防爆工具。

(8) 减少或避免因人的不安全行为而造成的泄漏、火灾、爆炸事故发生的有效办法之一，是加强安全技术教育培训与安全管理。

(9) 应定期对在用加油机进行检定，保证加油枪的流量小于 50L/min。

3.加油站动火作业的安全对策措施

(1) 加油区和罐区连接临时电源并使用非防爆电器设备和电动工具。

(2) 在进行动火作业前应先确定用火级别，加油站内应控制动火作业，必须动火时应制定可靠的防火措施，并填写加油站《动火审批报告书》。

(3) 在爆炸危险区动火时，应按相应管理制度办理动火票，检测可燃气体浓度。严禁违反作业规程盲目动火、收工后留有火种、无现场监理人员在现场时动火。

8.1.2 油品泄漏安全对策措施

(1) 应保证罐体的质量，罐体设计、选材、制造及现场安装等各个阶段都应严格按照相关规范认真落实，投产运营之后应定期对焊接点、接口、法兰、附件连接处进行检查。

(2) 输送泵、管道、管件等设备的使用年限应在使用期限内。

(3) 加强卸油时的管理，配置值守人员，卸油时当油料达到油罐容量 90% 时触动高液位报警装置时，确保能及时的关闭进油阀门，避免造成油罐满溢。

(4) 油罐车进站后，卸油人员应立即检查油罐车的安全设施是否齐全有效，油罐车的排气管应安装防火罩。检查合格后，引导油罐车进入卸油现场，应先接妥静电接地线夹头接线并确实接触。

(5) 油罐车停稳后，应采用三角楔阻挡车轮，油罐车熄火并拉紧手刹，防止车辆溜车。

8.1.3 防中毒和窒息安全对策措施

佩戴合适的防毒面具或加强通风以保证罐内氧含量符合要求，是罐内动火作业时防止中毒窒息的关键。

(1) 彻底排气和通风

彻底排气和通风能增加氧气含量、降低油气浓度，防止中毒和窒息。做好罐内气体检测。油罐内气体检测的合格指标为：氧气含量在 19.5%~23.5%，可燃气体环境爆炸危险度小于 25%，油气浓度低于 300mg / m³。

(2) 做好进罐作业人员的监护

进罐作业期间，罐外必须有人监护，观察罐内作业人员情况，及时联系。监护人员做好进出罐人员的清点、登记，并随时监测油气浓度。作业人员进罐作业期间必须有充足的照明。一方面有利于施工作业，特别是隐蔽处和死角处作业；另一方面防止刮、碰、摔等伤害的发生。

(3) 配置有毒有害气体检测仪

加油站在油罐区检查井应配置有害气体及可燃气体检测仪，以防有害气体集聚，人员一旦进入发生中毒或窒息事故，且根据该加油站的实际情况，宜设置防爆抽风机进行空气置换，保证检查井内的安全。

8.1.4 电气系统安全对策措施

1.电气线路敷设应做到：

- ①易燃易爆场所选用防爆型电器。
- ②火灾危险场所，应采用钢管布线或阻燃性电缆。
- ③易燃易爆场所的电气设备应设置短路保护。

2.作业人员必须检查整个导电系统，在操作和检查过程中发现绝缘破损、紧固处松脱、短网接线发红等情况应立即停电检修。

3.严禁用易导电器具接触、碰撞带电设备的任一部位。

8.1.5 装置安全对策措施

1. 加油机安全措施

(1) 加油机是加油站运行设备的重要部分。正确安装、调试、使用和检修加油机（尤其是加油机防爆接线盒的密封垫、加油枪与输油橡胶管内金属接地线连接、防雷防静电接地等）是有效减少和避免加油机发生危险的有效办法。

(2) 使用合格的加油机，并保证加油机安装质量合格。

2. 油罐和管道的安全措施

(1) 对油罐应采取防止油罐上浮的措施。

(2) 长期闲置的油品储罐在停止使用时必须进行清洗置换，封存。管路与其他罐之间应采取盲板封堵等隔离措施。到需拆除、报废或重新启用时都必须有严格的作业票证制度和风险分析控制措施，企业不得私自随意拆除、报废或启用。

(3) 应定期请相关部门进行防雷防静电检测，并对存在问题进行整改。

8.1.6 防雷、防静电安全对策措施

1. 加油站在经营过程中，防雷、防静电设施必须定期请有资质的单位对其进行检测，并出具合格的检测报告。

2. 防直击雷措施：宜采用装设在建筑物上的接闪器（避雷针、避雷线、雷带、避雷网）、引下线、接地装置等避雷装置（每根引下线的冲击接地电阻 $\leq 10\Omega$ ）并采取等电位连接。

3. 防雷电感应措施：将建筑物内设备、管道构架等主要金属物就近接地（其工频接地电阻 $\leq 10\Omega$ ），平行长金属物间的净距小于 100mm 时应采用金属线跨接。

4.防雷电波侵入措施：低压线路全长采用埋地电缆引入时，入户端应将电缆金属外皮（套管）接地。对于存在爆炸危险环境的区域，其入户端电缆金属外皮（套管）除接地外，还应与防雷的接地装置相连。

5.为了保持防雷装置有良好的保护性能，应对其进行经常性检查和定期试验。对于避雷针、引下线和接地装置，应检查其是否完好，各部分连接、防护是否良好。对防雷接地装置和其它接地装置一样，应定期进行检查和测定其接地电阻。

6.严禁在装有避雷针、避雷线的构筑物上架设通讯线、广播线或低压线。

7.装置防雷级别应按不低于 2 类设计，运营前应取得法定检测部门的防雷、静电检测合格报告，运营过程中应按要求定期接受检测。

8.平行布置的间距小于 100mm 金属管道或交叉距离小于 100mm 的金属管道，应设防雷电感应装置，防雷电感应装置可与防静电装置联合设置。

9.在爆炸危险场所的工作人员禁止穿戴化纤、丝绸衣物和带铁掌的鞋，应穿戴防静电的工作鞋、手套、衣物。

10、油罐区应设置人体静电桩，相关人员进行卸油作业前或进入罐区应进行静电消除。

8.1.7 防高空坠落安全对策措施

1.具有坠落危险的场所，高度超过坠落基面 2m 的操作平台（包括油罐区平台）要设供站立的平台和防坠落栏杆、安全盖板、防护板等。

2.在机械吊装作业时应防止高空坠落、碰撞而发生危险。

3.梯子、平台和易滑倒的操作通道地面应有防滑措施。

4.对于移动式高台梯、脚手台架，可在底座上加外撑脚、在底座上加压重来增加稳定性，或在作业时设专人监护。在有条件的情况下，尽量采用有防护措施固定式高架结构。

8.1.8 防机械伤害安全对策措施

在进行检修时，作业人员应在使用机械设备或手持式电动工具前，认真检查作业工具，若工具外露转动部、安全防护装置不完善都禁止继续使用，且操作人员不得违章作业，人体应避免接触运转件。例如：在对加油机进行检修完成后，应及时将加油机的防护板装好，在进行加油时，从业人员或站外人员应提高警惕，避免接触到加油机的转动部件。

8.1.9 受限空间作业安全对策措施

加油站在罐内等受限空间内进行作业时应采取以下措施：

1.可靠隔离

进入罐内作业的设备必须和其它设备、管道可靠隔离，绝不允许其它系统的介质进入所作业的罐内。

2.置换合格

入罐前必须进行置换，并对罐内空气中氧含量进行分析、测定。罐内动火作业除了罐内空气中的可燃物含量符合动火规定外，氧含量应在 19.5~23.5% 的范围。同时必须注意，动火分析合格，不等于满足防毒要求。

3.罐外监护

罐内作业应指派两人以上做罐外监护，根据现场情况配置必要的防毒面具、氧气呼吸器、安全带等。

4.用电安全

罐内作业照明，使用的电动工具必须是安全电压，并有可靠接地；如果有可燃物存在还必须符合防爆要求。

5.个人防护

罐内作业人员必须穿戴好工作服，佩戴护目镜等。

6.急救措施

根据罐的容积和形状、作业危险性和介质性质，作好相应的急救准备工作。

7.入罐前必须按规定办理审批手续。

8.1.10 动火作业安全对策措施

1.制定动火作业安全管理制度。

2.动火作业前办理《动火安全作业证》。

3.动火作业应有专人监火，动火作业前应清除动火现场及周围的易燃物品，或采取其它有效的安全防火措施，配备足够适用的消防器材。

4.动火作业前应进行安全分析，动火分析的取样点要有代表性。

5.特殊动火作业应事先制定安全施工方案，落实安全防火措施，必要时可请专职消防队到现场监护。

6.使用气焊、气割动火作业时，乙炔瓶应直立放置；氧气瓶与乙炔气瓶间距不应小于 5m，二者与动火作业地点不应小于 10m，并不得在烈日下曝晒。

7.五级风以上（含五级风）天气，原则上禁止露天动火作业。因生产需要确需动火作业时，动火作业应升级管理。

8.动火作业完毕，动火人和监火人以及参与动火作业的人员应清理现场，监火人确认无残留火种后方可离开。

8.1.11 安全标志安全对策措施

1.油站内各爆炸危险区域应增设安全警示标志。

2.加油站出入口处设置限速标志。

3.在相应位置设置醒目的安全警示标志牌，设有多个警示标志牌时，应按照国家“黄红蓝绿”的顺序，先左后右、先上后下地排列。

4.安全标志牌至少每半年检查一次，如发现有破损、变形、褪色等不符合要求时应及时修整或更换。

8.1.12 劳动防护用品

1. 防护用品配备

生产经营单位应当按照《个体防护装备配备规范 第2部分：石油、化工、天然气》（GB 39800.2-2020）和国家颁发的劳动防护用品配备标准以及有关规定，为从业人员配备劳动防护用品。

2. 防护用品佩戴

从业人员在作业过程中，必须按照安全生产规章制度和劳动防护用品使用规则，正确佩戴和使用劳动防护用品；未按规定佩戴和使用劳动防护用品的，不得上岗作业。

8.1.13 安全管理对策措施

1. 健全安全责任制、安全管理制度及安全操作规程

（1）健全安全经营责任制，明确各级各类人员安全职责。

（2）健全各种安全管理制度，使加油站的安全管理工作有据可依，有章可循。

（3）按照岗位设置情况具体制订各岗位安全操作规程，规范作业人员操作行为。如制定汽油卸油、加油油气回收操作规程，并组织员工进行培训、学习。

（4）依据《云南省安全生产条例》完善安全生产责任制。

2. 安全培训、教育和考核

（1）加油站主要负责人和安全生产管理人员必须具备相应的安全管理资格，并定期参加教育培训；

（2）定期对从业人员进行安全教育培训，包括新进员工的安全教育培训，搞好新职工的安全教育与培训，建设一支注重安全、懂得安全、保证安全的经营职工队伍。落实员工的安全技术培训、岗位技能培训、新工人（含临时

工)的“三级安全教育”,保证员工具备必要的安全生产知识,熟悉有关的安全经营规章制度和安全操作规程,掌握本岗位的安全操作技能。主要技术骨干和操作人员在同类企业进行培训,经严格考试后方可上岗;

- (3) 制定职工安全教育年度培训计划;
- (4) 加油站人员必须全员进行消防培训;
- (5) 特种作业人员须经培训持证上岗。

3.事故应急预案

依据《生产经营单位生产安全事故应急预案编制导则》(GB/T29639-2020)及实际情况完善事故应急预案,定期演练并做好记录,按《生产安全事故应急预案管理办法》(国家安全生产监督管理总局令第88号,中华人民共和国应急管理部令第2号修改)申报备案。

4.日常安全管理

(1) 定期对储罐、加油机等设施检测,加强对储存设施、消防器材的维护、保养。

(2) 加强安全管理人员的培训,实行安全员跟班作业,进行安全生产教育和员工的岗位技能培训,提高员工的安全意识;当人员有变动后应对其相应的材料进行整理,把已不在此岗位的人名姓名进行相应变更。

(3) 加强作业现场管理,杜绝“三违”行为。

(4) 严格按照《油罐清洗安全技术规程》进行清罐作业。

(5) 加强经常性的安全教育培训,提高全体员工的安全意识。针对本站实际,安全教育内容至少包括以下内容:深入理解危险化学品标识提供的信息;了解重大危险源的部位、管理要求及一旦发生事故进行处理和救援的程序和办法;认真学习各项安全管理制度,包括安全生产责任制,安全生产规章制度、岗位安全操作规程,事故应急救援预案等。

(6) 加强对收、储、发油设施的安全检查和维护，确保设施完好。对消防设施和器材要定期检查，以免失效。对防雷设施要按照规定，定期请检测中心检测。

(7) 结合工作实际，不断总结、完善各项安全管理规章制度和规范，适时修订，以确保安全管理质量和水平的提高。

5.建立安全专项资金

将安全投入资金单独列项，建立安全专项资金，从根本上保证安全资金的来源。

8.2 建议

1.加油站周边有居民区，作业场所简单，但不论是站内还是站外单位发生安全事故，加油站与周边单位、设施和人员的相互影响都比较大。因此加油站在经营过程中应强化以下方面的管理工作：

1) 加强宣传、教育培训工作。将加油站的危险性、事故防范及应急处置措施告知附近单位和居民，同时也要将周边单位或设施危险性、事故防范及应急处置措施告知加油站员工。

2) 积极主动加强与周边单位、居民协调联系，形成事故防范、应急处置联防联控机制。

2.应加强站内消防设施的检查，压力不足、过期的消防设施及时更换。

3.加强加油机、管道的管理，在经营过程中应及时修理、加强维护，防止火灾、爆炸、中毒事故的发生。

4.加油站在经营过程中应加强配电室的供电线路的管理工作，规范用电线路，配置完善应急照明灯具、消防器材、安全警示标志及岗位操作规程。

5.加油站在经营过程中应加强作业人员安全教育培训，加强配电室、发电机室的检查工作，并认真填写检查记录资料。

第 9 章 评价结论

9.1 项目存在主要危险、有害因素

本加油站涉及的危险、有害因素为：

1.火灾、爆炸、触电、机械伤害、车辆伤害、高处坠落、其他伤害，有害因素有中毒和窒息。

2.其中最主要的危险有害因素是火灾、爆炸危险。

3.事故易发及危险点是：加油区（加油场地及加油机）、储油罐区（包括卸油点、油罐及管道、人孔操作井）、站房（包括配电房、发电机房、营业厅等）。

9.2 各单元的评价结论

1.站址及周边环境单元：加油站的站址及周边环境满足《汽车加油加气加氢站技术标准》（GB50156-2021）的要求。

2.总平面布置单元：加油站的总平面布置满足《汽车加油加气加氢站技术标准》（GB50156-2021）等标准规范的相关要求。

3.加油工艺及设施单元：该加油站布置 4 个 SF 双层油罐油罐，设置于车行道下方承重罐池内，汽油罐及柴油罐的通气管分开设置，通气管管口安装阻火器，常闭汽油通气管管口安装有呼吸阀，卸油采用密闭卸油方式。加油机设置在罩棚下，采用潜油泵加油，工艺成熟，安全性好，符合安全生产的要求。

加油站加油工艺及设施单元符合安全经营要求。

4.安全设备设施单元：加油站具有可靠、有效的消防设施（灭火器、消防沙池、消防桶、灭火毯等）；为从业人员配备了劳动防护用品，防雷装置检测合格。

5.公用工程单元：该加油站供电由蒙自市民用电网引入站内低压配电柜，供电线路已进行穿管敷设，加油站的供电系统符合规范要求供配电满足经营要求；加油站生活污水、废水及雨水经明沟排出站外，含油污水集中处理；加油区采用自然通风；加油站作业区内的站房及其他附属建筑物的耐火等级不低于二级，罩棚采用非燃烧材料，站内未种植油性植物。

6.安全管理单元：该加油站证照文书齐全，健全了安全管理制度，安全职责分工细致明确，编制了事故应急预案和安全操作规程，并按要求将事故应急预案报经蒙自市应急管理局进行备案登记，加油站定期组织从业人员安全教育培训。

9.3 应重点防范的危险、有害因素

该加油站的主要危险、有害因素是火灾、爆炸，虽然该加油站未构成储存单元重大危险源，但加油站还是应该对站区实施实时监控，制定相应规章制度，加强对站区的管理。

根据“事故后果模拟分析法”计算结果表明，汽油罐若发生爆炸，其对人体的伤害及其对周围的建构筑物的破坏范围覆盖加油站的主要区域，并会波及到加油站周边的设施，造成的后果是较为严重的。

从国内外的有关调查资料统计来看，加油站储油罐爆炸事故发生的概率极低，是可以采取安全管理预防的。

9.4 应重视的安全对策措施

- 1.防火防爆安全对策措施及建议；
- 2.电气系统安全对策措施及建议；
- 3.防雷防静电安全对策措施及建议；
- 4.安全管理安全对策措施及建议；
- 5.受限空间作业安全对策措施及建议；

6.动火作业安全对策措施及建议。

9.5 安全对策措施的控制效果

该加油站须严格按照本报告提出的安全对策措施进行逐项整改落实，配备必要的应急救援设备及个体劳动防护用品，加强管理，操作人员严格遵守安全操作规程，杜绝违章作业，整改后项目存在的固有危险、有害因素是可以得到基本控制，基本可以达到预期的安全目的。

9.6 评价结论

通过现场检查及整改复查，蒙自佳得利石化经营有限公司佳得利加油站对评价过程中评价组提出的问题及补充对策措施及建议均进行了认真的整改。

蒙自佳得利石化经营有限公司佳得利加油站已依法取得相应的行政许可；站内设施设备与周边建（构）筑物的安全距离及站内设备的安全距离符合相关安全要求；站内供电、供水能满足经营需求；选用的工艺成熟，设施可靠；配置的安全设施有效。建立的各项安全管理制度、各级安全责任制、岗位操作规程运行良好。

总体评价结论：

蒙自佳得利石化经营有限公司佳得利加油站现状符合国家现行相关安全法律、法规、标准及规范的要求，具备汽油、柴油经营的安全条件。

附件目录

- 附件 1: 委托书及提供基础资料真实性承诺
- 附件 2: 营业执照
- 附件 3: 危险化学品经营许可证
- 附件 4: 成品油零售经营批准证书
- 附件 5: 安全生产标准化等级证书
- 附件 6: 经营场所产权证明文件
- 附件 7: 主要负责人、安全管理人员安全合格证
- 附件 8: 防雷装置安全检测报告
- 附件 9: 加油机检定证书
- 附件 10: 安全领导小组成立文件、主要负责人和专职安全员任命文件
- 附件 11: 应急预案备案登记表
- 附件 12: 现行安全管理制度、安全生产责任制、安全操作规程清单
- 附件 13: 为从业人员缴纳工伤保险费的证明材料、安全生产责任险缴费证明
- 附件 14: 近期安全管理台账记录（安全培训记录等）
- 附件 15: 现场存在问题整改报告
- 附件 16: 加油站总平面布置图